

***Betriebsanleitung***  
***Operating Instructions***  
***Mode d'emploi***

## ***TPH 240 / TPU 240***

---

***Turbomolekularpumpe***  
***Turbomolecular Pump***  
***Pompe turbomoléculaire***



## Inhalt

<b>1</b>	<b>Allgemeines</b>
<b>2</b>	<b>Vorvakuumpumpen</b>
<b>3</b>	<b>Installation</b>
3.1	Hinweis zur Installation
3.2	Hochvakuumanschluß
3.2.1	Einsetzen des Splitterschutzes
3.3	Vorvakuumananschluß
3.4	Kühlung
3.4.1	Wasserkühlung
3.4.1.1	Kühlwasseranschluß
3.4.2	Luftkühlung
3.4.2.1	Luftkühlung montieren
3.5	Flutanschluß
3.6	Elektrischer Anschluß
<b>4</b>	<b>Betrieb</b>
4.1	Einschalten
4.2	Heizen der Turbopumpe
4.3	Abschalten
4.4	Stillsetzen der Turbopumpe
<b>5</b>	<b>Instandhaltung</b>
5.1	Reinigung der Turbopumpe
5.1.1	Reinigung im unzerlegten Zustand
5.2	Wechsel des Betriebsmittelspeichers
5.3	Prüfen des Antriebmotors
5.3.1	Prüfen des Motors mit Antriebselektronik TCP
5.3.2	Prüfen des Motors ohne Antriebselektronik TCP
5.4	Lagerwechsel
5.5	Einsendung zur Reparatur ins Service-Center
<b>6</b>	<b>Technische Daten</b>
6.1	Maße
6.2	Saugvermögen
6.3	Enddruck
<b>7</b>	<b>Ersatzteile</b>
<b>8</b>	<b>Betriebsmittel</b>
<b>9</b>	<b>Zubehör</b>

## Contents

<b>1</b>	<b>General</b>
<b>2</b>	<b>Backing pumps</b>
<b>3</b>	<b>Installation</b>
3.1	Note concerning installation
3.2	High vacuum connection
3.2.1	Insertion of the splinter shield
3.3	Fore vacuum connection
3.4	Cooling
3.4.1	Water cooling
3.4.1.1	Cooling water connection
3.4.2	Air cooling
3.4.2.1	Fitting the air cooling
3.5	Venting connection
3.6	Electrical connection
<b>4</b>	<b>Operation</b>
4.1	Switching-on
4.2	Heating of the turbo pump
4.3	Switching-off
4.4	Shutting down the turbo pump
<b>5</b>	<b>Maintenance</b>
5.1	Cleaning of the turbo pump
5.1.1	Cleaning of the pump when assembled
5.2	Changing the operating medium reservoir
5.3	Test of the drive motor
5.3.1	Checking the motor with TCP electronic drive unit
5.3.2	Checking the motor without TCP electronic drive unit
5.4	Replacement of bearings
5.5	Returning to Service Center for Repair
<b>6</b>	<b>Technical data</b>
6.1	Dimensions
6.2	Volume flow rate
6.3	Ultimate pressure
<b>7</b>	<b>Spare parts</b>
<b>8</b>	<b>Operating medium</b>
<b>9</b>	<b>Accessories</b>

## Contenu

<b>1</b>	<b>Généralités</b>
<b>2</b>	<b>Pompes à vide primaire</b>
<b>3</b>	<b>Installation</b>
3.1	Remarque concernant l'installation
3.2	Connexion vide poussé
3.2.1	Mise en place du pare-éclats
3.3	Raccord vide primaire
3.4	Refroidissement
3.4.1	Refroidissement par eau
3.4.1.1	Connexion eau de refroidissement
3.4.2	Refroidissement par air
3.4.2.1	Monter le refroidissement par air
3.5	Raccord de remise à l'air
3.6	Raccord électrique
<b>4</b>	<b>Fonctionnement</b>
4.1	Enclenchement
4.2	Etuvage de la pompe turbo
4.3	Arrêt
4.4	Mise hors service de la pompe turbo
<b>5</b>	<b>Entretien</b>
5.1	Nettoyage de la pompe turbo
5.1.1	Nettoyage sans démontage
5.2	Remplacement du réservoir d'agent moteur
5.3	Vérification du moteur de la pompe
5.3.1	Vérification du moteur avec commande électronique TCP
5.3.2	Vérification du moteur sans commande électronique TCP
5.4	Remplacement des paliers
5.5	Renvoi au Centre de Service Après-Vente pour réparation
<b>6</b>	<b>Caractéristiques techniques</b>
6.1	Dimensions
6.2	Débit volume
6.3	Pression finale
<b>7</b>	<b>Pièces de rechange</b>
<b>8</b>	<b>Agent moteur</b>
<b>9</b>	<b>Accessoires</b>

## Betriebsanweisung für Turbomolekularpumpen TPH 240 H, TPU 240 H

### Wichtige Hinweise

Prüfen Sie sofort nach dem *Auspacken*, ob die Sendung mit den Angaben auf dem Lieferschein übereinstimmt.

Lesen Sie die *Betriebsanweisung*, bevor Sie das Gerät in Betrieb nehmen. Befolgen Sie die Anweisungen in allen Punkten.

Für Schäden und Betriebsstörungen, die aufgrund Nichtbeachtung der Betriebsanweisung entstehen, übernehmen wir weder eine Haftung für Personen- oder Materialschäden noch Gewährleistung für Reparatur oder Ersatz unserer Produkte.

Alle Geräte entsprechen dem Gesetz über technische Arbeitsmittel vom 24. Juni 1968, § 3. Die Betriebsanweisung ist nach DIN 8418 erstellt.

Wenn Sie selbst *Reparatur- oder Wartungsarbeiten* an den Geräten vornehmen, die mit gesundheitsschädlichen Stoffen in Berührung gekommen sind, dann beachten Sie die entsprechenden Vorschriften.

Bei Geräten, die Sie an uns zu Reparatur- oder Wartungsarbeiten einschicken, beachten Sie folgendes:

- *kontaminierte Geräte* (radioaktiv, chemisch, etc.) sind vor der Einsendung entsprechend den Strahlenschutzvorschriften zu dekontaminieren.
- Zur Reparatur oder Wartung eingehende Geräte müssen mit deutlich sichtbarem Vermerk "*Frei von Schadstoffen*" versehen sein. Derselbe Vermerk ist auch auf dem Lieferschein und Anschreiben anzubringen.
- Verwenden Sie bitte beigefügte Bestätigung.
- Sie haben die Möglichkeit, die Geräte durch uns dekontaminieren zu lassen (*ausgenommen sind radioaktiv kontaminierte Geräte*). Der Reparaturauftrag ist dann entsprechend zu erweitern und die Prozeßgase, mit denen das Gerät in Berührung war, sind anzugeben. Fehlen sie, so werden sie von uns kostenpflichtig ermittelt. Besondere Transportvorschriften sind zu beachten.
- Wir werden eine Dekontamination durchführen und Ihnen berechnen, wenn Sie den Vermerk "*Frei von Schadstoffen*" am Gerät oder in den Begleitpapieren nicht angebracht haben.

## Operating Instructions for Turbomolecular Pumps TPH 240 H, TPU 240 H

### Important Information

Please check immediately after *unpacking* whether the consignment conforms to the information given on the delivery note.

Please read the *operating instructions* before you operate the unit and follow them in all respects.

No liability will be accepted for personal injury or material damages in the event that damage or break-downs occur as a result of failure to comply with these operating instructions; neither will any guarantees relating to repairs to or replacements of our products apply.

All units comply with the law concerning technical implements dated 24 June, 1968, Section 3. The operating instructions have been prepared in accordance with DIN 8418.

If you perform *repair or maintenance work* on units which have come into contact with substances which are detrimental to health, please observe the relevant regulations.

If you return units to us for repair or maintenance work, please follow the instructions below:

- *contaminated units* (radioactively or chemically etc.) must be decontaminated in accordance with the radiation protection regulations before they are returned.
- Units returned for repair or maintenance must bear a clearly visible note "*Free from harmful substances*". This note must also be provided on the delivery note and accompanying letter.
- Please use the attached attestation declaration.
- We offer the possibility to have the units decontaminated by us (*excepted are units with radioactive contamination*). In this case, the repair order must be extended accordingly, and the process gases with which the unit has come into contact must be stated. If this information is missing, it will be determined by us at extra cost. Special transportation regulations must be observed.
- We will carry out the decontamination and invoice this work to you if you have not attached the note "*Free from harmful substances*" to the unit or in the accompanying papers.

## Instruction de service pour Pompes turbomoléculaires TPH 240 H, TPU 240 H

### Directives importantes

A la réception de l'envoi, s'assurer au *déballage* que le contenu du (des) colis correspond bien aux articles énumérés sur le bon de livraison.

Avant que de mettre l'appareil en service, lire attentivement *les instructions de service* et s'y conformer en tous points.

Pour tout dommage et panne résultant de non respect des instructions de service, nous déclinons toute responsabilité pour les dommages corporels ou matériels et n'accordons pas la garantie en cas de réparation ou de remplacement de nos produits.

Tous nos appareils répondent aux prescriptions légales du 24 juin 1968 § 3, relatives aux appareillages techniques, et leurs instructions de service sont rédigées en concordance avec la norme DIN 8418.

L'utilisateur procède-t-il lui-même à des *travaux de réparation ou d'entretien* sur des appareils qui auraient été en contact avec des matières toxiques, il est alors tenu de respecter les prescriptions afférentes.

Au renvoi de tous appareils à réparer ou à réviser, prière de tenir compte des points suivants:

- les appareils ayant servi à la *manipulation de fluides* (radioactifs, chimiques, etc.) doivent être préalablement décontaminés (prescriptions relatives à la protection contre les émissions radioactives).
- Tous les appareils qui nous sont retournés à fin de réparation ou de révision, sont impérativement à pourvoir d'un avis bien visible attestant qu'ils sont "*libres de toutes substances toxiques*". Le même avis est à préciser sur le bon de livraison et les documents d'accompagnement.
- Utiliser le certificat d'absence de risques ci-joint!
- A l'exception des appareils ayant servi à la *manipulation de fluides radioactifs*, l'utilisateur peut nous laisser le soin de décontaminer les appareils retournés. Dans ce cas, la commande est à rédiger en conséquence, en précisant la nature des fluides manipulés. Cette indication fait-elle défaut, les frais d'analyse visant à déterminer ces fluides seront facturés en sus. En tous les cas, les prescriptions spéciales de transport et d'emballage sont à respecter.
- Il est automatiquement procédé à la décontamination d'appareils retournés si ceux-ci ne sont pas pourvus de l'avis "*libre de toutes substances toxiques*", ou si cette même mention ne figure pas sur les documents accompagnant l'envoi. Les frais de décontamination sont toujours à la charge de l'expéditeur.

– “Schadstoffe” sind: Stoffe und Zubereitungen gemäß EG-Richtlinie vom 18.09.1979, Artikel 2.

Technische Änderungen behalten wir uns vor.

– “Harmful substances” are defined as: materials and preparations in accordance with the EEC Specification dated 18 September, 1979, Article 2.

Technical modifications reserved.

– Les “substances toxiques” sont celles énumérées par l’article 2 de la prescription de la CE en date du 18 septembre 1979.

Modifications techniques réservées.



Fig. 1

Pumpe mit Wasserkühlung  
Pump with water cooling  
Pompe avec refroidissement par eau

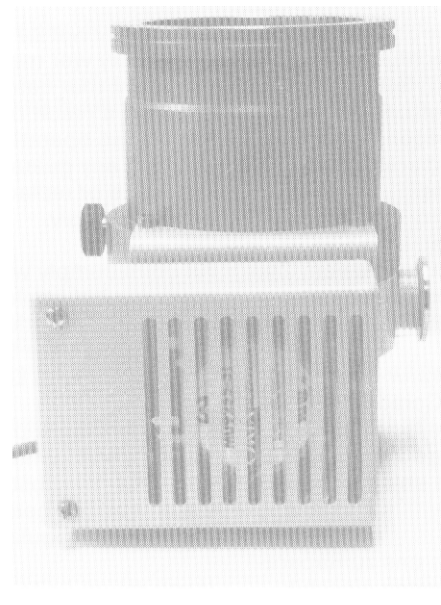


Fig. 1a

Pumpe mit Luftkühlung  
Pump with air cooling  
Pompe avec refroidissement par air

## 1 Allgemeines

- Turbopumpe – Verbindungskabel – Antriebselektronik sind eine betriebsfertige Einheit.
- Die Ausführungen der Turbopumpen TPH und TPU sind im Aufbau und den Leistungsdaten gleich. Sie unterscheiden sich nur im Ansaugflansch.
- Die Pumpen TPH sind mit ISO-K-Flansch, die Pumpen TPU mit CF-F Flansch versehen.
- Die Pumpen haben ein verschleißfreies Permanent-Magnetlager auf der Hochvakuumseite und ein ölgeschmiertes Kugellager auf der Vorvakuumseite.

## 1 General

- The turbo pump-connecting cable-electronic drive unit form one operational unit.
- The turbo pumps TPH and TPU models are identical in terms of design and performance data. They only differ in their intake flange.
- The TPH pumps are equipped with ISO-K flanges, and the TPU pumps with CF-F flanges.
- The pumps are equipped with a non-wearing permanent magnet bearing on the high-vacuum side and an operating medium lubricated ball bearing on the fore vacuum side.

## 1 Généralités

- La pompe turbomoléculaire, le câble de liaison et l’électronique d’entraînement constituent désormais une seule unité, prête à fonctionner.
- La construction des pompes turbo TPH et TPU est absolument semblable ainsi que leurs caractéristiques de puissance. Elles ne se différencient que par la bride d’aspiration.
- Les pompes TPU sont équipées de brides ISO-K, les pompes TPU de brides CF-F.
- Les pompes sont pourvues, sur leur côté du vide secondaire, d’un palier à magnétisme permanent, et d’un roulement à billes lubrifié à l’agent moteur sur leur côté du vide primaire.

## 2 Vorvakuumpumpen

Fig. 2

Als Vorvakuumpumpe empfehlen wir unsere Drehschiebervakuumpumpe DUO 016 B (Fig. 2). Sie ist eine zweistufige Pumpe mit 16 m<sup>3</sup>/h Saugvermögen. Die Pumpen sind mit einem Sicherheitsventil ausgerüstet, so daß kein Absperrventil in der Vorvakuumleitung erforderlich ist.

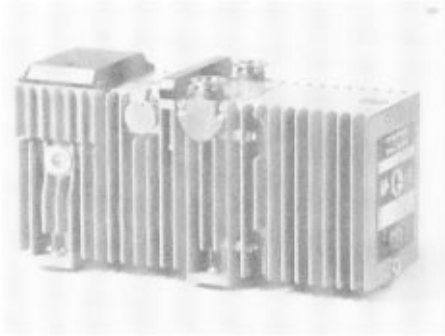


Fig. 2

## 2 Backing pumps

Fig. 2

We recommend application of our DUO 016 B rotary vane vacuum pump (Fig. 2) as the backing pump. This is a two-stage pump with a volume flow rate of 16 m<sup>3</sup>/h. All pumps are equipped with a safety valve, thereby eliminating the need for a shutoff valve in the fore vacuum line.

## 2 Pompes à vide primaire

Fig. 2

Comme pompe primaire nous recommandons notre pompe à vide rotative à palettes DUO 016 B (Fig. 2). C'est une pompe biétagée avec un débit volume de 16 m<sup>3</sup>/h. Ces pompes sont toutes équipées d'une vanne de sécurité. Une vanne d'arrêt dans la canalisation vide primaire n'est donc pas nécessaire.

## 3 Installation

### 3.1 Hinweis zur Installation

- Die Turbopumpe wird mit Betriebsmittel-Füllung geliefert.
- Blindflansche an Hoch- und Vorvakuumanschluß erst unmittelbar vor der Montage entfernen. Pumpe ist mit N<sub>2</sub> geflutet.
- Arbeiten die Turbopumpen in einem Magnetfeld bei Feldstärken über 5,5 mT, sind geeignete Abschirmmaßnahmen vorzusehen. (Abschirmgehäuse auf Anfrage).

### 3.2 Hochvakuumanschluß

Fig. 3

Wird ein Rezipient frei an die Turbopumpe angeflanscht, darf kein Drehmoment übertragen werden (einseitige Belastung). Die axiale Belastbarkeit des Hochvakuumstutzens beträgt max. 50 kg.

*Achtung! Bei verankerter Turbopumpe dürfen keine Kräfte aus dem Rohrleitungssystem auf die Pumpe einwirken.*

- Alle UHV-Teile müssen bei größter Sauberkeit montiert werden. Unsaubere Bauelemente verlängern die Auspumpzeit durch die hohe Desorptionsrate.
- Die Pumpe kann in horizontaler bis vertikaler Einbaulage an den Rezipienten angeflanscht werden.

## 3 Installation

### 3.1 Note concerning installation

- The turbo pump is delivered with the operating medium filled in.
- Remove the blank flanges at the high and fore vacuum connection just before you install the pump. The pump has been vented with N<sub>2</sub>.
- If the turbo pumps operate in a magnetic field with field intensities exceeding 5,5 mT, suitable screening measures must be provided (screening housing upon request).

### 3.2 High-vacuum connection

Fig. 3

If a vacuum chamber is flanged to the turbo pump without support, it must be ensured that no torque is transmitted to the turbo pump (lateral stress). The maximum axial loadbearing capacity of the high-vacuum socket is 50 kg.

*Attention! When the turbo pump is anchored in place, it must be ensured that forces from the piping system do not act on the pump.*

- All UHV components must be fitted with the utmost cleanliness. Unclean components increase the pump-down time as a result of the high desorption rate.
- The pump can be flanged to the vacuum chamber from horizontal to vertical.

## 3 Installation

### 3.1 Remarque concernant l'installation

- La pompe turbo est livrée avec sa charge d'agent moteur.
- N'enlever les brides pleines des côtes vide poussé et vide primaire que juste avant le montage. La pompe est remplie de N<sub>2</sub>.
- Si les pompes turbo fonctionnent dans un champ magnétique avec des intensités de champ supérieures à 5,5 mT, il faut prévoir des mesures de blindage appropriées (systèmes de blindage sur demande).

### 3.2 Connexion vide poussé

Fig. 3

Un récipient librement bridé sur la pompe turbo ne doit pas exercer un moment de torsion (charge unilatérale). La charge axiale de la bride vide élevé est de 50 kg au maximum.

*Attention! Si la pompe turbo est ancrée aucune force provenant du système tubulation ne doit produire des effets sur la pompe.*

- Toutes les pièces UHV doivent être montées dans un état de parfaite propreté. Des éléments de construction qui ne seraient pas propres prolongent le temps de pompage en raison du taux de désorption élevé.
- La pompe peut être bridée sur l'enceinte de la position horizontale à la position verticale.

- Weicht die Einbaulage von der Vertikalen ab, muß die Pumpe mit dem Vorvakuumanschluß 4 nach unten eingebaut werden. Eine maximale Abweichung von 20° nach links oder rechts ist zulässig (Fig. 3).
- Bei einer Verbindung Turbopumpe-Rezipient über einen Federungskörper muß die Pumpe verankert werden.
- Zur Verankerung der Pumpe sind im Unterteil (Standfläche) vier Gewindelöcher M5 vorhanden. Die Gewindelöcher dienen auch zur Befestigung der Gummifüße.
- Zum Schutz der Turbopumpe gegen Fremdkörper einen Splitterschutz einsetzen (Zubehör Abschnitt 9). Der Splitterschutz verringert das Saugvermögen um ca. 15 %.

- If the installation attitude deviates from perpendicular, the pump must be installed with the roughing vacuum connection 4 facing downwards. A maximum deviation of 20° to the left or right is permitted (Fig. 3).
- If the turbo pump is connected to the vacuum chamber via a metal bellows, the pump must be anchored.
- The pump base has four M5 tap holes for anchoring the pump. The tap holes are used also to fix the rubber legs.
- In order to protect the pump from foreign matters, a splinter shield should be fitted (Accessories, Sec. 9). The volume flow rate of the pump is reduced by approx. 15 % as a result of the splinter shield.

- Si la position de montage de la pompe s'écarte de la verticale, il faut monter la pompe avec le raccord vide primaire 4 vers le bas. Une différence maximale de 20° vers la gauche ou la droite est admise (Fig. 3).
- En cas de raccordement pompe turbo-enceinte par un raccord souple, il faut que la pompe soit ancrée au sol.
- Pour l'ancrage 4 perçages filetés M5 sont prévus à la partie inférieure (surface reposant sur le sol). Les perçages filetés servent à la fixation des pieds en caoutchouc.
- Pour protéger la pompe contre des corps étrangers, monter un pare-éclats (Accessoires parag. 9). Le pare-éclats réduit le débit-volume d'env. 15 %.

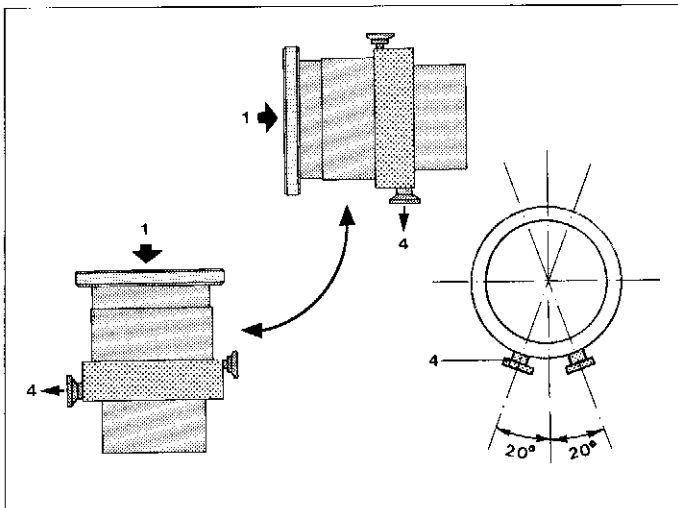


Fig. 3

1 Hochvakuumflansch  
4 Vorvakuumflansch

1 High-vacuum flange  
4 Fore-vacuum flange

1 Raccordement vide élevé  
4 Bride vide primaire

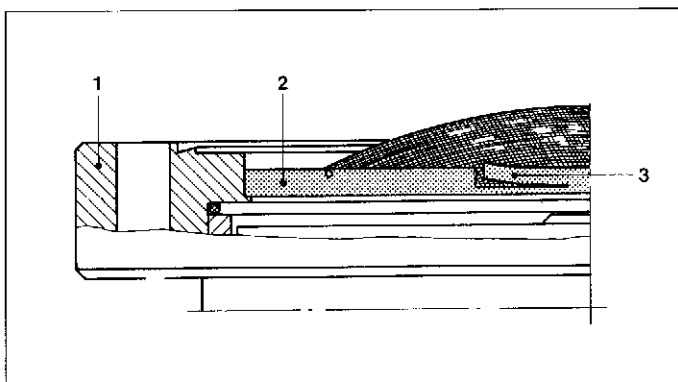


Fig. 4

1 Hochvakuumflansch  
2 Splitterschutz  
3 Klemmfahne

1 High-vacuum flange  
2 Splinter shield  
3 Clamping lug

1 Raccordement vide élevé  
2 Pare-éclats  
3 Talon de serrage

**3.2.1 Einsetzen des Splitterschutzes  
Bei Hochvakuumflansch:  
Ausführung ISO-K und CF-F**

Fig. 4

- Splitterschutz mit der Siebwölbung nach oben in den Hochvakuumflansch einsetzen.
- Beim Einsetzen in den Hochvakuumflansch 1 sind die Klemmfahnen 3 nach innen zu drücken.
- Der Splitterschutz muß mit dem Außenring bis zum Anschlag in den Hochvakuumflansch 1 eingedrückt werden. Klemmfahnen eventuell vor dem Einsetzen nach außen biegen damit der Splitterschutz fest sitzt (Vermeidung von Geräuschen).

**3.2.1 Insertion of the splinter shield  
If high-vacuum flange:  
ISO-K and CF-F design**

Fig. 4

- The splinter shield must be fitted into the high-vacuum flange with the curved strainer facing upwards.
- For insertion into the high-vacuum flange 1 the clamping lugs 3 must be pressed inwards.
- The splinter shield must be forced into the high-vacuum flange 1 until its outer ring engages in the seat. If necessary bend the clamping lugs to the outside before you insert the flange so that the splinter shield is firmly seated (to avoid running noises).

**3.2.1 Mise en place du pare-éclats  
Pour bride vide élevé:  
Exécution ISO-K et CF-F**

Fig. 4

- Introduire le pare-éclats avec le côté bombé vers le haut dans la bride vide poussé.
- En introduisant le pare-éclats dans la bride vide poussé 1 enfoncer vers l'intérieur les talons de serrage 3.
- Le pare-éclats doit être enfoncé avec l'hélice extérieure dans la bride vide poussé 1 jusqu'à la butée. Eventuellement plier les talons de serrage vers l'extérieur, pour que le pare-éclats soit bien fixé (Evite du bruit).

**3.3 Vorvakuumanschluß**

Fig. 5

- Anschluß 4 an Turbopumpe TPH/TPU 240 DN 25 ISO-KF.
- Anschluß 8 an Vorvakuumpumpe DUO 016 B DN 25 ISO-KF.
- Die Vorvakuumleitung 9 kann mit Kleinflansch-Bauelementen verlegt werden.
- Um die Belüftung des Rezipienten über die Vorvakuumpumpe zu verhindern, empfiehlt sich der Einbau eines Sicherheitsventiles 10. In PFEIFFER-Vorvakuumumpfen ist ein Sicherheitsventil integriert.
- Bei starren Rohrverbindungen ist ein Federungskörper einzubauen, um die Übertragung der Vibration der Vorvakuumpumpe zu dämpfen.
- Bauelemente zum Vorvakuumanschluß: siehe Abschnitt 9.
- Weitere Bauteile sind im PFEIFFER-Katalog "Komponenten für die Vakuumtechnik" aufgeführt.

**3.3 Fore vacuum connection**

Fig. 5

- Connection 4 at turbo pump TPH/TPU 240: DN 25 ISO-KF.
- Connection 8 at backing pump DUO 016 B: DN 25 ISO-KF.
- The fore vacuum line 9 can be made using small flange components.
- In order to prevent the vacuum chamber from being vented via the backing pump, we recommend application of safety valve 10. A safety valve is incorporated in the PFEIFFER backing pumps.
- In the case of rigid pipe connections, a metal bellows must be installed to reduce the transmission of backing pump vibrations.
- Components for fore vacuum connection: see section 9.
- Further components are listed in the PFEIFFER catalog "Vacuum Components".

**3.3 Raccord vide primaire**

Fig. 5

- Raccord 4 sur pompe turbo TPH/TPU 240 DN 25 ISO-KF.
- Raccord 8 sur pompe primaire DUO 16 A DN 25 ISO-KF.
- La canalisation de vide primaire 9 peut être réalisée avec des éléments de construction à petite bride.
- Pour éviter la remise à l'air de l'enceinte à travers la pompe primaire, il est recommandé de monter une vanne de sécurité 10. Dans les pompes primaires PFEIFFER est intégrée une vanne de sécurité.
- Si l'on utilise des canalisations de raccordement rigides, il faut monter un raccord souple, pour amortir la transmission des vibrations de la pompe primaire.
- Eléments de construction voir connexion vide primaire au parag. 9.
- Autres éléments de construction repris dans le catalogue PFEIFFER "Composants pour la Technique du Vide".

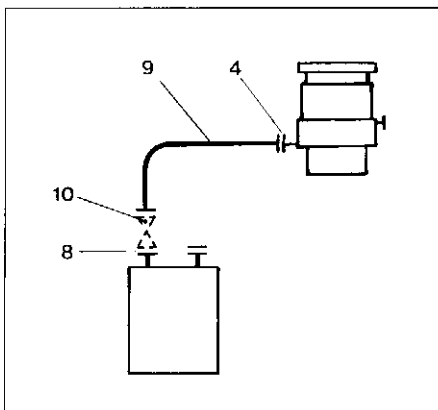


Fig. 5

- 4 Vorvakuumanschluß Turbopumpe
- 8 Sauganschluß Vorvakuumpumpe
- 9 Vorvakuumleitung
- 10 Sicherheitsventil

- 4 Fore vacuum connection turbo pump
- 8 Intake connection, backing pump
- 9 Fore vacuum line
- 10 Safety valve

- 4 Raccord vide primaire pompe turbo
- 8 Raccord d'aspiration pompe primaire
- 9 Canalisation de vide primaire
- 10 Vanne de sécurité

### 3.4 Kühlung

Zum Abführen der Reibungswärme und der beim Heizen auftretenden Wärme müssen die Turbopumpen gekühlt werden.

Die Turbopumpe ist durch zwei PTC-Widerstände thermisch geschützt. Ein PTC-Widerstand ist in der Motorwicklung, der andere im Pumpengehäuse angeordnet. Wird an einem der beiden Widerstände die zulässige Temperatur überschritten, reduziert die Antriebselektronik die Antriebsleistung bis auf 0.

#### 3.4.1 Wasserkühlung

Fig. 6

Die Korrosionsbeständigkeit der Metalle ist im allgemeinen auf eine sehr dünne Oxidschicht zurückzuführen, die an der Oberfläche einen passiven Zustand aufrecht erhält. Dafür muß aber ein Mindestgehalt an Sauerstoff vorhanden sein.

In geschlossenen Kühlsystemen muß damit gerechnet werden, daß ohne besondere Maßnahmen der Sauerstoffgehalt unter die Mindestmenge absinkt. Hier sollte bei der Rückkühlung des Wassers für die Möglichkeit genügender Sauerstoffaufnahme gesorgt werden.

In allen Fällen ist das Kühlwasser zu filtrieren, um Schmutz und organische Schwebstoffe vom Kühlkreislauf fernzuhalten. Es könnte sonst zu lokalen Ablagerungen kommen, welche die Bildung von Lochfraß begünstigen.

Um Korrosionsschäden zu vermeiden, sind folgende Anforderungen an das Kühlwasser einzuhalten:

Wasser filtriert, mechanisch rein, optisch klar, ohne Trübung, ohne Bodensatz, chemisch neutral.

Min. Sauerstoffgehalt	4 mg/kg
Max. Chloridgehalt	100 mg/kg
Max. Karbonat-Härte	10° dH
Max. Kaliumpermanganat-Verbrauch	10 mg/kg
pH-Wert	7 – 9

Aggressive Kohlensäure und Ammoniak darf nicht nachweisbar sein.

Vorlaufüberdruck bis max. 7 bar.

Werden die aufgeführten Werte überschritten bzw. unterschritten und treten deshalb Störungen oder Schäden an den von uns gelieferten Anlagen auf, sind wir von jeglicher Haftung aufgrund solcher Störungen oder Schäden befreit.

### 3.4 Cooling

The turbo pumps must be cooled in order to dissipate the frictional heat and the heat produced during heating.

The turbo pump is protected against overheating by two PTC resistors. One PTC resistor is fitted in the motor winding, and the other in the pump housing. If the permissible temperature is exceeded at one of the two resistors, the electronic drive unit reduces the drive power down to zero.

#### 3.4.1 Water cooling

Fig. 6

Only a thin film of oxides is generally the base for the corrosion resistance of the metals. It maintains a passive state on the surface. For that purpose however it is necessary that a minimum amount of oxygen is available.

In closed cooling systems it must be taken into consideration, that without special measures the oxygen content drops below the minimum quantity. In this case care should be taken, that when recooling the water, sufficient opportunity for absorption of oxygen is given.

The cooling water must always be filtered to keep away dirt and organic suspended matter from cooling circuit. Otherwise deposits could be formed which might be the reason for local corrosion.

To avoid corrosion damages the following requirements for the cooling water must be met:

Water filtered, mechanically clean, optically clear, without turbidity, without deposits, chemically neutral.

Minimum oxigen content	4 mg/kg
Maximum chloride content	100 mg/kg
Maximum carbonic hardness	10° dH
Maximum consumption of sodium permanganate	10 mg/kg
pH-value	7 – 9

Aggressive carbon dioxide and ammonia must not be detectable.

Inlet overpressure up to max. 7 bar.

If the actual values are above respectively below the values indicated above and as a result troubles or damages occur at equipment delivered by us, we are free from any liability in case of such troubles or damages.

### 3.4 Refroidissement

Pour dissiper la chaleur provenant d'une part, de la friction des parties mobiles de la pompe et, d'autre part, au chauffage des locaux, il est indispensable que les pompes turbomoléculaires soient refroidies.

Les pompes sont protégées par deux résistances thermiques PTC. L'une d'entre elles est placée dans le bobinage du moteur, l'autre dans le corps de pompe. En présence d'un accroissement de température au-delà du seuil admissible, détecté par l'une des deux résistances PTC, l'électronique réduit alors la vitesse d'entraînement de la pompe, au besoin jusqu'à arrêt complet.

#### 3.4.1 Refroidissement par eau

Fig. 6

La résistance à la corrosion en général est à ramener à une couche très mince d'oxyde, qui maintient sur la surface un état passif. Pour cela il faut qu'il y ait un contenu minimal en oxygène.

Dans des systèmes de refroidissement fermés il faut prendre en considération, que sans des mesures spéciales le contenu en oxygène s'abaisse au-dessous de la quantité minimale. Ici il faut prendre soin de la possibilité au cours du refroidissement de retour d'absorption des quantités suffisantes d'oxygène.

En tous cas l'eau de refroidissement doit être filtrée, pour éliminer du circuit de refroidissement de la crasse et de la matière organique en suspension. Sinon des sédimentations locales pourraient se former favorisant la corrosion localisée.

Pour éviter des détériorations par corrosion les exigences suivantes pour l'eau de refroidissement respectivement l'eau chaude sont à respecter:

L'eau filtrée, mécaniquement pur, optiquement clair, sans louche, sans dépôt, chimiquement neutre.

Contenu en oxygène minimal	4 mg/kg
Contenu en chlorures maximal	100 mg/kg
Dureté de l'eau partielle au carbonate	10° dH
Consommation maximale en permanganate de potassium	10 mg/kg
Valeur pH	7 à 9

Acide carbonique agressif et ammoniac ne doivent pas être décelables.

Suppression à l'entrée jusqu'à max. 7 bar.

Si les valeurs indiquées sont dépassées en haut respectivement en bas et si à cette cause des dérangements ou des détériorations apparaissent dans des installations fournis par nos soins nous sommes libres de toute responsabilité pour ces dérangements ou détériorations.



### 3.4.1.1 Kühlwasseranschluß

Fig. 6

- Die Pumpe kann durch das Kühlwassernetz (Maximalüberdruck 7 bar) oder über das Kühlaggregat TZK versorgt werden. (Beim Einsatz des TZK keinen Schmutzfänger verwenden).
- Vor- und Rücklauf des Kühlwassers können an den Anschlüssen 7 beliebig angeschlossen werden.
- Der Schmutzfänger 18 ist in den Vorlauf und der Kühlwasserwächter TCW 002 (19) in den Rücklauf einzusetzen.
- Zubehör für Kühlwasseranschluß, siehe PFEIFFER-Katalog.

### 3.4.1.1 Cooling water connection

Fig. 6

- The pump can be supplied via the cooling water system (maximum excess pressure: 7 bars), or via the TZK cooling unit. (If the TZK is used without dirt trap).
- The cooling water supply and return system can be connected as desired to the connections 7.
- The dirt trap 18 must be installed in the supply system, and the TCW 002 cooling water monitor (19) in the return system.
- Cooling water connection accessories, see PFEIFFER-catalog.

### 3.4.1.1 Connexion eau de refroidissement

Fig. 6

- La pompe peut être alimentée par le réseau d'eau de refroidissement (surpression maximale 7 bar) ou par le système de refroidissement TZK (en cas d'utilisation du TZK, sans filtre d'impuretés).
- Arrivée et sortie d'eau peuvent être branchées dans n'importe quel sens sur les raccords 7.
- Le filtre d'impuretés 18 se met dans l'arrivée d'eau et le contrôleur d'eau de refroidissement TCW 002 (19) à la sortie d'eau.
- Accessoires pour raccord eau de refroidissement voir catalogue PFEIFFER.

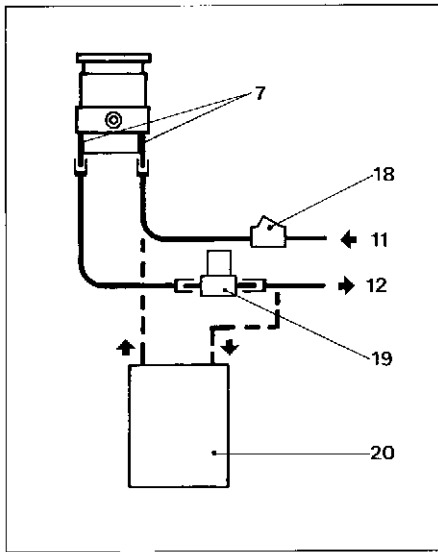


Fig. 6

- 7 Kühlwasseranschluß Turbopumpe
- 11 Anschluß Kühlwassernetz
- 12 Freier Abfluß
- 18 Schmutzfänger
- 19 Kühlwasserwächter TCW 002
- 20 Kühlaggregat TZK

- 7 Cooling water connection turbo pump
- 11 Cooling water mains connection
- 12 Free discharge
- 18 Dirt trap
- 19 TCW 002 cooling water monitor
- 20 TZK cooling unit

- 7 Raccordement d'eau de refroidissement pompe turbo
- 11 Raccord réseau d'eau
- 12 Ecoulement libre
- 18 Filtre d'impuretés
- 19 Contrôleur d'eau refroidissement TCW 002
- 20 Système de refroidissement TZK

### 3.4.2 Luftkühlung

Fig. 7

- Die Turbopumpe kann auf Luftkühlung umgestellt werden.
- In der TCP 121 und 380 sind elektrische Anschlußmöglichkeiten für eine Luftkühlung vorgesehen.
- Bei voller Antriebsleistung und voller Gaslast darf die Umgebungstemperatur 35 °C nicht überschreiten.

### 3.4.2 Air cooling

Fig. 7

- The turbo pump can be converted to air cooling.
- The TCP 121 and 380 contain an electrical connection for air cooling.
- At full drive output and full gas load, the maximum ambient temperature must not exceed 35 °C.

### 3.4.2 Refroidissement par air

Fig. 7

- La pompe turbo peut être transformée pour être refroidie par air.
- Le système d'entraînement électronique TCP 121 et 380 comporte les raccordements électriques nécessaires au branchement d'un refroidissement par air.
- A pleine puissance d'entraînement et sous pleine charge de gaz, la température ambiante ne doit pas dépasser 35 °C.

### 3.4.2.1 Luftkühlung montieren

- Turbopumpe (blindgeflanscht, damit Dichtfläche nicht beschädigt wird) auf den Hochvakuumflansch 1 stellen.
- GummifüÙe am Boden der Pumpe heraus-schrauben. Lüfter muß parallel zur Achse Vorvakuumanschluß 4 – Flutanschlufß 5 liegen (siehe Fig. 7).
- Luftkühlung an Halter 28 mit 4 Schrauben 32 (M 5) und Federringen 35 an die Turbopumpe anschrauben.

Der elektrische Anschluß des Ventilators ist nach den Schaltplänen in der Betriebsanweisung PM 800 166 BN für TCP 121 und PM 800 188 BN für TCP 380 auszuführen.

### 3.4.2.1 Fitting the air cooling

- Place turbopump (blank flanged to prevent damage to the sealed surface) on its high vacuum flange.
- Unscrew rubber feet from the base of the pump. The fan must be parallel to the fore-vacuum connection 4 – venting connection 5 axis (see Fig. 7).
- Screw air cooling onto the holder 28 with 4 (M 5) screws 32 and spring washers 35 onto the turbopump.

Electrical connection of the fan shall be made in accordance with the wiring diagrams in the operating instructions for the TCP 121 PM 800 166 BN and for the TCP 380 PM 800 188 BN.

### 3.4.2.1 Monter le refroidissement par air

- Placer la pompe turbo (obturée par bride afin que la surface d'étanchéité ne soit pas endommagée) sur la bride à vide élevé.
- Dévisser les pieds en caoutchouc de la partie inférieure de la pompe. Le ventilateur doit être placé parallèlement à l'axe des raccords de vide primaire 4 et de remise à l'air 5 (voir figure 7).
- Visser le refroidissement par air avec 4 vis 32 (M 5) au support 28 et les rondelles ressorts 35 à la pompe turbo.

Le raccordement électrique du ventilateur doit être effectué selon les schémas électriques dans les Instructions de Service pour TCP 121 PM 800 166 BN et pour TCP 380 PM 800 188 BN.

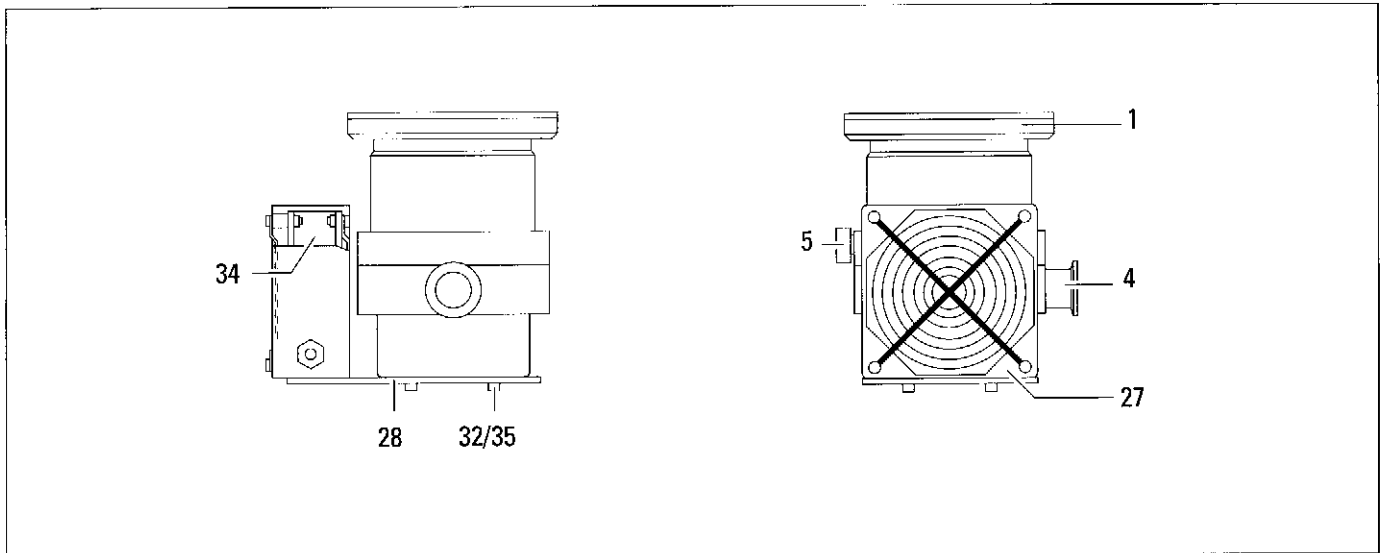


Fig. 7

- 1 HV-Flansch
- 4 Vorvakuumflansch
- 5 Flutanschluß
- 27 Luftkühlung
- 28 Halter
- 32 Schraube
- 34 Lüfter
- 35 Federring

- 1 HV-flange
- 4 Fore vacuum flange
- 5 Venting connection
- 27 Air cooling
- 28 Holder
- 32 Screw
- 34 Fan
- 35 Spring washer

- 1 Bride vide poussé
- 4 Bride vide primaire
- 5 Raccord de remise à l'air
- 27 Refroidissement par air
- 28 Support
- 32 Vis
- 34 Ventilateur
- 35 Rondelle-resort

### 3.5 Flutanschluß

Fig. 8

Die Turbopumpen können über die serienmäßigen Verschlußschrauben (G 1/8") am Flutanschluß von Hand geflutet werden, ein besonderes Hand-Flutventil ist nicht erforderlich.

Durch das Anschlußgewinde G 1/8" ist es möglich, mit handelsüblichen Bauteilen Flutleitungen zu realisieren.

Vorhandene Flutventile TVF und Stromausfallfluter TSF mit DN 10 KF-Anschluß können an den Pumpen nur mit dem Flutflansch PM 033 737 -T eingesetzt werden.  
Flutventile mit Anschlußgewinde G 1/8" siehe 9 Zubehör.

Zum verzögerten Sicherheitsfluten von Turbopumpe und Rezipient werden das Flutsteuergerät TCF oder das Ventilsteuergerät TCV mit dem Flutventil TVF 012 eingesetzt.

Beim Einsatz eines Flutventils TSF 010 wird die Turbopumpe direkt nach einem Stromausfall bzw. Abschalten geflutet.

- Flutflansch 33 mit Dichtung anschrauben.
- Flutventil 14 an Flutanschluß 6 montieren.
- Trockenvorlage 16 an eine vorher bereitgestellte Haltevorrichtung anschrauben.
- Schlauchverbindung 15 zwischen 14 und 16 herstellen.
- Flutsteuergerät TCF oder Ventilsteuergerät TCV (13) nach Schaltplan PM 021 049 -S und der Betriebsanweisung PM 800 123 BD anschließen.

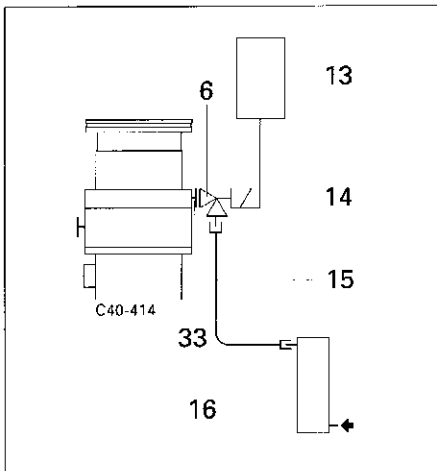


Fig. 8

- 6 Flutanschluß DN 10 ISO-KF
- 13 Flutsteuergerät TCF oder Ventilsteuergerät TCV
- 14 Flutventil TVF 012
- 15 PVC-Schlauch
- 16 Trockenvorlage TTV 001
- 33 Flutflansch DN 10 ISO-KF/G 1/8"

- 6 Venting connection, DN 10 ISO-KF
- 13 TCF vent control unit, or TCV valve control unit
- 14 TVF 012 vent valve
- 15 PVC-hose
- 16 TTV 001 dry condenser
- 33 Venting flange DN 10 ISO-KF/G 1/8"

### 3.6 Elektrischer Anschluß

Der elektrische Anschluß ist nach den örtlich geltenden Bestimmungen durchzuführen. In der Betriebsanweisung für die Antriebselektronik sind alle Schaltpläne und Beschreibungen zum elektrischen Anschluß enthalten.

Best. Nr. Betriebsanweisungen  
TCP 121: PM 800 166 BD  
TCP 380: PM 800 188 BD

### 3.5 Venting connection

Fig. 8

The turbo pumps can be vented manually via the standard screw plugs (gas thread G 1/8") at the venting connection. No special manual vent valve is needed.

The G 1/8" connecting thread allows vent lines to be built from commercially available components.

If you have TVF vent valves and TSF emergency vent valves with DN 10 KF connection, these can be fitted to the pumps only by inserting the venting flange PM 033 737 -T.

For vent valves with G 1/8" connecting thread, see 9 Accessories.

The TCF vent control unit or the TCV valve control unit are used in combination with vent valve TVF 012 for delayed safety venting of the turbo pump and vacuum chamber.

If a TSF 010 vent valve is employed, the turbo pump is vented immediately after a mains failure or after the pump is switched off.

- Screw on the venting flange 33 with seal.
- Flange the vent valve 14 to the venting connection 6.
- Screw the dry condenser 16 to a support provided in advance.
- Connect the hose 15 between 14 and 16.
- Connect the TCF vent control unit or TCV valve control unit 13 in accordance with the wiring diagram PM 021 049 -S and the operating instructions PM 800 123 BE.

### 3.6 Electrical connection

All electrical connection work shall be carried out in compliance with local regulations. Operating instructions for the electronic drive unit contain all wiring diagrams and descriptions of the electrical connection work.

Order-nr. operating instructions  
TCP 121: PM 800 166 BE  
TCP 380: PM 800 188 BE

### 3.5 Raccord de remise à l'air

Fig. 8

Les turbopompes peuvent être remplies à la main par l'intermédiaire de l'orifice de remplissage obturé par un bouchon vissé ordinaire (filetage G 1/8"). Un raccord spécial de remise manuelle n'est pas indispensable.

Le filetage du raccordement, au pas usuel de 1/8", permet de réaliser des circuits de remplissage bon marché, avec des éléments standard trouvés partout dans le commerce spécialisé.

Les raccords de remise TVF ainsi que les systèmes de panne de courant TSF (à raccord KF DN 10) ne peuvent être employés sur les pompes qu'avec l' bride de remise à l'air PM 033 737 -T. Raccords de remise au pas G 1/8": voir section 9, "Accessoires".

Pour la remise à l'air retardée de la pompe turbo et de l'enceinte, on peut utiliser l'appareil de commande de remise à l'air TCF ou l'appareil de commande de vanne TCV avec vanne de remise à l'air.

Si on utilise une vanne d'entrée d'air TSF 010, la pompe turbo, en cas de coupure de courant ou d'arrêt, est directement remise à l'air.

- Monter le bride remise à l'air 33 avec joint.
- Brider la vanne d'entrée d'air 14 au raccord d'entrée d'air 6.
- Visser le tube-sécheur 16 sur un dispositif de fixation.
- Etablir une liaison par tuyau 15 entre 14 et 16.
- Monter l'appareil de commande de remise à l'air TCF ou l'appareil de commande de vanne TCV (13) selon schéma électrique PM 021 049 -S et instruction de service PM 800 123 BF.

- 6 Raccord de remise à l'air DN 10 ISO-KF
- 13 Appareil de commande de remise à l'air TCF ou appareil de commande de vanne TCV
- 14 Vanne de remise à l'air TVF 012
- 15 Tuyau en C.P.V.
- 16 Tube-sécheur TTV 001
- 33 Bride de remise à l'air DN 10 ISO-KF/G 1/8"

### 3.6 Raccord électrique

Procéder aux raccordements électriques en respectant les prescriptions locales en vigueur. Le manuel d'utilisation de l'électronique d'entraînement contient tous les schémas et donne toutes les explications nécessaires pour un raccordement électrique correct.

Numéro de commande instructions de service  
TCP 121: PM 800 166 BF  
TCP 380: PM 800 188 BF

## 4 Betrieb

### 4.1 Einschalten

- Vorpumpe und Turbopumpe werden an der Antriebselektronik TCP 121 oder 380 gleichzeitig eingeschaltet, eventuell Taster Reset mindestens 5 Sekunden lang betätigen.
- Bei Pumpen mit Heizmanschette Heizung einschalten.

Der Hochlauf der Turbopumpe erfolgt automatisch. Die Hochlaufzeit bis zum Drehzahlschaltzeitpunkt ist abhängig von der Rezipientengröße.

### 4.2 Heizen der Turbopumpe

**Achtung!** Der Enddruck richtet sich nach der Sauberkeit der Pumpe und der Apparatur. Um den Enddruck in möglichst kurzer Zeit zu erreichen, ist es zweckmäßig, Turbopumpe und Apparatur zu heizen. Ist ein beheizter Rezipient direkt angeflanscht, muß darauf geachtet werden, daß die Temperatur des Hochvakuumflansches beim Heizen der Apparatur 120 °C nicht überschreitet.

Wird der Rezipient höher als 200 °C geheizt, muß die Wärmestrahlung vom Rezipienten auf den Pumpenrotor z. B. mit einem Strahlungsschild reduziert werden.

Die Heizdauer der Pumpe und des Rezipienten richtet sich nach dem Verschmutzungsgrad und dem gewünschten Enddruck. Die Heizdauer der Pumpe sollte mindestens 4 Stunden betragen.

### 4.3 Abschalten

- Turbopumpe abschalten.
- Sicherheitsventil in Vorvakuumleitung schließen. Bei PFEIFFER-Vorvakuum-pumpen schließt das Sicherheitsventil beim Abschalten der Vorvakuum-pumpe automatisch.
- Flutventil öffnen. Ist zum Fluten der Turbopumpe ein Flutsteuergerät TCF oder ein Ventilsteuergerät TCV eingesetzt, wird die Turbopumpe bis max. 30 Minuten nach dem Abschalten oder Netzausfall automatisch geflutet. Einstellung der Geräte TCF und TCV nach Betriebsanweisung PM 800 196 BD.

#### Bei installierter Wasserkühlung:

Nach dem Abschalten Kühlwasserzufuhr absperren. Besonders bei geöffneter Turbopumpe und hoher Luftfeuchtigkeit können sich Kondensate an den gekühlten Flächen niederschlagen.

## 4 Operation

### 4.1 Switching on

- Switch on backing pump and turbo pump simultaneously at the drive electronic TCP 121 or 380 eventually activate button "Reset" for at least 5 sec.
- Switch on the pump heating jacket, if fitted.

The turbo pump runs up automatically. The time from starting up to the speed switch point depends upon the size of the vacuum chamber.

### 4.2 Heating of the turbo pump

**Attention!** The ultimate pressure is dependent on the cleanliness of the pump and of the vacuum chamber. In order to obtain the ultimate pressure within the shortest possible time, a bake-out of the pump and of the chamber is recommended. If the heated chamber is flanged directly, care must be taken that the temperature of the HV socket will not exceed 120 °C, while the chamber is being heated.

If the chamber is heated up to more than 200 °C, thermal radiation from the chamber to the rotor of the pump must be reduced, e.g. by a radiation shield.

The length of the backing cycle of the pump and of the chamber depends on the degree of contamination and on the ultimate pressure desired. The baking cycle of the pump should continue for at least four hours.

### 4.3 Switching-off

- Switch off the turbo pump.
- Close the safety valve in the fore vacuum line. If PFEIFFER backing pumps are used, the safety valve closes automatically when the backing pump is switched off.
- Open the vent valve. If a TCF vent control unit or a TCV valve control unit is used for venting of the turbo pump, the pump is vented after a max. period of 30 minutes after switching-off, or automatically in the event of a mains failure. Set the TCF and TCV units as per operating instructions PM 800 196 BE.

#### If water cooling is installed:

Upon stopping, shut off the cooling water flow. Condensates may settle at the cooled surfaces, particularly if the turbo pump is open and the atmospheric humidity is high.

## 4 Fonctionnement

### 4.1 Enclenchement

- Mettre en marche simultanément à la commande électronique TCP 121 ou 380 la pompe primaire et la pompe turbo, éventuellement pousser le bouton "Reset" pour 5 secondes minimum.
- Sur les pompes possédant une chemise chauffante, mettre en marche le chauffage.

La montée en vitesse de la pompe turbo est automatique. La durée de démarrage jusqu'au point de commutation est fonction de la dimension de l'enceinte.

### 4.2 Etuvage de la pompe turbo

**Attention!** La pression finale dépend de la propreté de la pompe et de l'appareillage. Pour atteindre la pression finale dans le temps le plus court possible, il est bon d'étuver la pompe turbomoléculaire et l'appareillage. Si un récipient chauffé est raccordé directement sur la bride, il faut veiller à ce que la température de la bride vide élevée pendant l'étuvage de l'appareillage ne dépasse pas 120 °C.

Si le récipient est chauffé à une température plus élevée que 200 °C une radiation à partir du récipient vers le rotor de la pompe doit être réduite, p.e. par écran protecteur.

La durée d'étuvage de la pompe et du récipient dépend de leur degré de pollution et de la pression finale que l'on veut atteindre. L'étuvage de la pompe devrait durer au moins 4 heures.

### 4.3 Arrêt

- Couper la pompe turbo.
- Fermer la vanne de sécurité dans la canalisation de vide primaire. Sur les pompes primaires PFEIFFER, la vanne de sécurité se ferme automatiquement à l'arrêt de la pompe primaire.
- Ouvrir la vanne de remise à l'air. Si on utilise pour la remise à l'air de la pompe turbo un appareil de commande de remise à l'air TCF ou un appareil de commande de vanne TCV, la pompe turbo est remise à l'air automatiquement jusqu'à 30 minutes max. après arrêt ou coupure de courant. Pour le réglage des appareils TCF et TCV, voir les instructions de service PM 800 196 BF.

#### Si refroidissement par eau est installé:

Après arrêt du groupe, fermer l'arrivée d'eau. En particulier lorsque la pompe turbo est ouverte et que le degré d'humidité de l'air est élevé il peut se former des condensats sur les surfaces refroidies.

#### 4.4 Stillsetzen der Turbopumpe

Zum Stillsetzen der Turbopumpe über längere Zeit ist folgendes zu beachten:

- Bei der Turbopumpe ist ein Betriebsmittelwechsel durchzuführen. **Die Gebrauchsfähigkeit des von PFEIFFER verwendeten Betriebsmittels TL 011 beträgt ohne Betrieb 2 Jahre.**
- Hochvakuumflansch der Turbopumpe verschließen und Pumpe über Vorvakuumflansch evakuieren.
- Turbopumpe über Flutanschluß mit trockener Luft oder mit Stickstoff N<sub>2</sub> fluten.
- Vorvakuum- und Flutanschluß verschließen.
- Turbopumpe **senkrecht** auf den Gummifüßen abstellen.
- In Räumen mit feuchter oder aggressiver Atmosphäre ist die Turbopumpe zusammen mit einem Beutel Trockenmittel, z. B. Silicagel, in einen Plastikbeutel einzuschweißen.

### 5. Instandhaltung

#### 5.1 Reinigung der Turbopumpe

Bei leichter Verschmutzung z. B. durch Betriebsmittelniederschläge kann die Pumpe in unzerlegtem Zustand mit reinem Alkohol gereinigt werden. Handelt es sich jedoch um schwerlösliche Medien oder liegt eine extreme Verschmutzung vor, muß die Pumpe vollkommen demontiert werden. Hierzu sollte grundsätzlich der PFEIFFER-Service herangezogen werden, damit die Gewähr für einwandfreie Funktion gegeben ist.

Ein Zeichen für die Verschmutzung der Pumpe ist, wenn der gewünschte Arbeitsdruck nicht mehr in der üblichen Zeit erreicht wird, obwohl sich die Leck- und Desorptionsrate nicht verändert hat.

##### 5.1.1 Reinigung im unzerlegten Zustand Fig. 9

- Pumpe abschalten und auf Atmosphärendruck fluten.
- Pumpe aus der Anlage demontieren.
- Wenn vorhanden, Heizmanschette abnehmen. Betriebsmittelspeicher entnehmen; siehe Abschnitt 6.1.
- Pumpe senkrecht, mit Anschlußflansch nach unten, in passenden Behälter stellen.
- Reinigungsmittel (reiner Alkohol) in den Behälter füllen, bis Vorvakuumstutzen der Pumpe eingetaucht ist.

##### **Achtung!**

*Die gesetzlichen und lokalen Bestimmungen im Umgang mit Lösungsmitteln sind einzuhalten.*

- Reinigungsmittel ca. 5 – 10 Minuten einwirken lassen.

#### 4.4 Shutting down the turbo pump

For extended shutdowns of the turbo pump, the following must be observed:

- An operating medium change must be carried out. **The useability of the operating medium TL 011 used by PFEIFFER is 2 years if the pump is not operated.**
- Close the high-vacuum flange of the turbo pump and evacuate the pump via the fore vacuum flange.
- Vent the turbo pump with dry air or N<sub>2</sub> nitrogen via the venting connection.
- Close the fore vacuum- and the venting connection.
- Place the turbo pump **vertically** on its rubber legs.
- In rooms with moist or aggressive atmosphere the turbo pump must be welded into a plastic bag, together with a bag of desiccant, e.g. Silicagel.

### 5. Maintenance

#### 5.1 Cleaning of the turbo pump

In case of slight contamination, e.g. by oil deposits, the pump can be cleaned in assembled condition with clean alcohol. If however contamination is by insoluble media or severe, the pump must completely be disassembled, a process which should be carried out by our service engineers, to warrant troublefree function of the pump.

An indication of the contamination of the pump is, when the desired working pressure can no longer be obtained in the usual time, even though there have been no changes in leak and desorption rate.

##### 5.1.1 Cleaning of the pump when assembled Fig. 9

- Switch off the pump and vent it to atmospheric pressure.
- Detach the pump from the plant.
- Remove the heating jacket, if any. Take out the operating medium reservoir as described in 6.1.
- Put the pump vertically into a suitable vessel with the inlet flange pointing downward.
- Fill cleaning agent (pure alcohol) into the vessel until the fore-vacuum socket of the pump has been immersed.

##### *Please note:*

*Observe legal and local regulations regarding the handling of solvents.*

- Expose the pump to the cleaning agent for approx. 5 to 10 minutes.

#### 4.4 Mise hors service de la pompe turbo

Pour la mise hors service des pompes turbo pendant un temps assez long, il faut tenir compte de ce qui suit:

- En ce qui concerne la pompe turbo, il faut faire un changement d'huile. **L'aptitude d'agent moteur TL 011 utilisé par PFEIFFER est de 2 ans hors fonctionnement.**
- Fermer la bride vide poussé le la pompe turbo et faire le vide dans la pompe par la bride vide primaire.
- Remplir la pompe turbo par le raccord de remise à l'air sec ou d'azote N<sub>2</sub> primaire.
- Placer la pompe turbo **verticalement** sur les pieds en caoutchouc.
- Dans des locaux humides ou dans l'atmosphère agressive il faut enfermer la pompe turbo dans un plastique soudé, en y joignant un sachet de produit déshydratant, par ex. Silicagel.

### 5. Entretien

#### 5.1 Nettoyage de la pompe turbo

En cas de légère pollution, par ex. par dépôt d'huile, on peut nettoyer la pompe sans la démonter avec de l'alcool absolu. Mais s'il s'agit de matières difficilement solubles ou si la pompe est fortement polluée, il faut démonter entièrement la pompe. Pour cela, il est nécessaire de faire appel à nos services, de façon à assurer par la suite un bon fonctionnement.

Un signe de pollution de la pompe est donné par la non obtention du vide de travail désiré dans le temps qu'il fallait auparavant pour l'obtenir, et ce quoique le taux de fuite et taux de désorption n'aient pas variés.

##### 5.1.1 Nettoyage sans démontage Fig. 9

- Arrêter la pompe et la remettre à la pression atmosphérique.
- Sortir la pompe de l'installation.
- S'il y a lieu, défaire la chemise chauffante. Retire le réservoir et s'en débarrasser; voir section 6.1.
- Placer la pompe verticalement, bride de raccordement vers le bas, dans un récipient approprié.
- Introduire du détergent avec de l'alcool absolu dans le récipient jusqu'à ce que la tubulure vide primaire de la pompe trempe dans le liquide. La partie laquée de la pompe ne doit pas être immergée.

##### **Attention!**

*Les spécifications concernant la législation locale en vigueur sur les solvants doivent être respectées.*

- Laisser agir le détergent 5 à 10 min. env.

- Pumpe in dieser Zeit mehrmals langsam heben und senken, so daß an den Stator- und Rotorscheiben eine Spülung stattfindet.
  - Vorgang mit neuem Reinigungsmittel mindestens einmal wiederholen.
  - Pumpe aus dem Bad herausnehmen.
  - Zur Entleerung der Reinigungsmittelreste aus dem Magnetlager, Pumpe mehrmals langsam von senkrecht (bezogen auf den Hochvakuumflansch oben) um 180° kippen.
  - Pumpe ca. 30 Minuten mit Flansch nach unten auf einen Rost oder ähnliches stellen. *Achtung Dichtfläche!*
  - Pumpe mit blindgeflanschem Hochvakuumstutzen an die Vorpumpe anschließen und bis  $10^{-1}$  mbar evakuieren, um Reinigungsmittelrückstände abzusaugen.
  - Turbopumpe hierbei nicht einschalten!
  - Pumpe belüften und neuen Betriebsmittelspeicher einsetzen.
- Beim ersten Evakuierungsvorgang ist die Pumpzeit, bedingt durch Reinigungsmittelreste, länger.
- During this period, slowly lift and lower the pump several times to allow for the stator and rotor discs to be flushed.
  - Repeat this operation at least twice with fresh cleaning agent.
  - Take the pump out of the bath.
  - To drain the rests of the cleaning agent from the magnet bearing tilt the pump several times from the position high vacuum flange upward to the position flange downward.
  - Put the pump on a grate or suchlike with flange downward for approx. 30 minutes. *Caution, sealing surface!*
  - Connect the turbo pump with blank flanged high vacuum flange to the backing pump and evacuate to  $10^{-1}$  mbar, to remove the residues of the cleaning agents.
  - Do not switch on the turbo pump during evacuation!
  - Vent pump and fit new operating medium reservoir.
- Because of these cleaning agent residues, the first evacuation will be some time longer.
- Pendant ce temps, soulever et abaisser la pompe plusieurs fois, ce qui provoque un rinçage des disques du stator et du rotor.
  - Recommencer toute l'opération au moins une fois avec du fréon propre.
  - Sortir la pompe du bain. Pour vidanger les restes de fréon des paliers magnétiques basculer la pompe plusieurs fois de la position bride vide élevé en haut en celle bride en bas.
  - Laisser la pompe au moins 30 min. bride vers le bas sur une grille ou similaire. *Attention, surface de contact!*
  - Raccorder la pompe avec turbulure vide élevé à bride d'obturation à la pompe primaire et l'évacuer jusqu'à environ  $10^{-1}$  mbar afin d'aspirer les résidues du produit de nettoyage.
  - Ne pas mettre en route la pompe turbo!
  - Ventiler la pompe et placer le nouveau réservoir à agent lubrifiant.
- A la première opération d'évacuation, le temps de pompage sera plus long en raison des résidues d'agent lubrifiant.
- Pumpe wieder in die Anlage montieren. - Refit the pump into the plant.
  - Remonter la pompe dans l'installation.

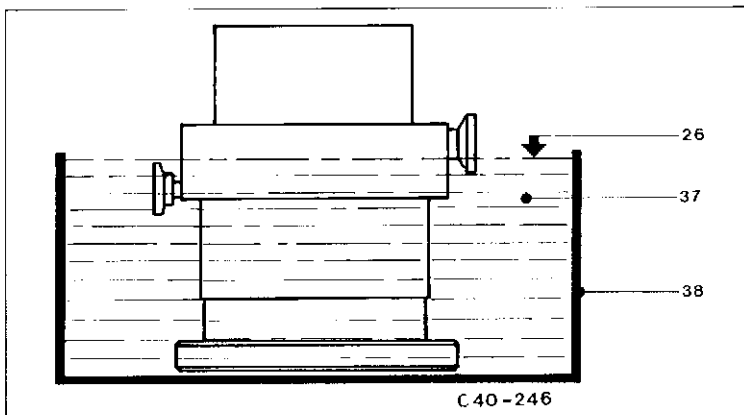


Fig. 9

26 Max. Flüssigkeitsspiegel  
37 Reinigungsmittel  
38 Behälter

26 Max. liquid level  
37 Cleaning agent  
38 Vessel

26 Niveau maximal du liquide  
37 Moyen de nettoyage  
38 Récipient

## 5.2 Wechsel des Betriebsmittel-speichers

Betriebsmittelspeicher mindestens einmal jährlich austauschen. Bei extremen Belastungen oder unreinen Prozessen: Wechselintervall mit PFEIFFER-Service abklären.

- Turbopumpe ausschalten, auf Atmosphärendruck fluten und gegebenenfalls abkühlen lassen.
- Turbopumpe, wenn erforderlich, aus der Anlage ausbauen.
- Verschlußdeckel 56 an der Unterseite der Pumpe mit einem breiten Schraubendreher herausdrehen; auf O-Ring achten.
- Betriebsmittelspeicher 55 mit Hilfe von zwei Schraubendrehern heraushebeln.

### Warnung!

*Betriebsmittelspeicher kann giftige Substanzen aus den gepumpten Medien enthalten. Betriebsmittelspeicher nach den geltenden Vorschriften entsorgen!*

- Verunreinigungen an Pumpe und Verschlußdeckel 56 mit einem sauberen, fusselfreien Tuch entfernen.
- Neuen Betriebsmittelspeicher 55 bis zum O-Ring in die Pumpe einschieben. Er ist mit Betriebsmittel TL 011 fertig befüllt.
- Verschlußdeckel 56 mit O-Ring einschrauben. Mit dem Verschlußdeckel wird der Betriebsmittelspeicher in die richtige axiale Position gebracht.

## 5.2 Changing the operating medium reservoir

Replace the operating medium reservoir at least once every year. Where extreme operating or unclean processes are involved please get in touch with your PFEIFFER Center for advice.

- Switch off turbopump, vent to atmospheric pressure and allow to cool as necessary.
- If necessary remove the turbopump from the system.
- Using a broad screwdriver unscrew the locking cap 56 from the underside of the pump; be careful with the O-ring.
- Lever out the operating medium reservoir 55 with the help of two screwdrivers.

### Beware!

*Operating medium reservoirs can contain toxic substances from the media pumped. Dispose of operating medium reservoirs in accordance with local regulations.*

- Remove dirt from the pump and locking cap with a clean, fluff-free cloth.
- Insert new operating medium reservoir, which comes filled with operating medium TL 011, up to the O-ring.
- Screw in locking cap with O-ring. The locking cap will bring the operating medium reservoir into the correct axial position.

## 5.2 Remplacement du réservoir d'agent moteur

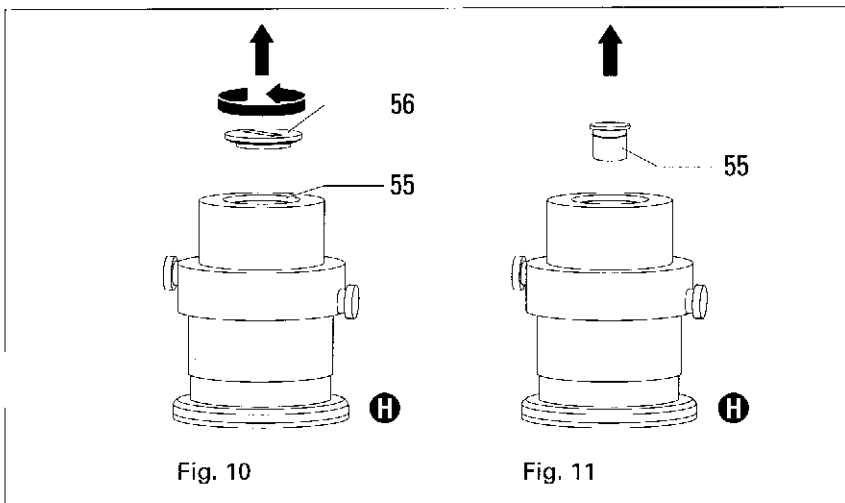
Remplacer le réservoir d'agent moteur au moins une fois par an. En cas de sollicitations extrêmes ou processus contenant des impuretés: Ajuster la fréquence de recharge avec le service après-vente PFEIFFER.

- Mettre la pompe turbo à l'arrêt, remettre à l'air à la pression atmosphérique et laisser refroidir, le cas échéant.
- Démontez, si nécessaire, la pompe turbo du système.
- Dévisser le couvercle de fermeture 56 de la face inférieure de la pompe à l'aide d'un large tournevis; faire attention au joint torique.
- Enlever le réservoir d'agent moteur 55 à l'aide de deux tournevis, utilisés comme leviers.

### Avertissement!

*Le réservoir d'agent moteur peut contenir des substances toxiques provenant des agents pompés. Eliminer le réservoir d'agent moteur conformément aux prescriptions en vigueur!*

- Oter les impuretés de la pompe et du couvercle de fermeture 56 à l'aide d'un chiffon propre et sans peluches.
- Insérer le nouveau réservoir d'agent moteur 55 dans la pompe jusqu'au joint torique. Il est complètement rempli d'agent moteur TL 011.
- Visser le couvercle de fermeture 56 avec le joint torique. A l'aide du couvercle de fermeture, le réservoir d'agent moteur est mis dans la position axiale correcte.



## 5.3 Prüfen des Antriebmotors

Test des Antriebes bei 20°C

G-F Hallsondenpfad  
L-H Hallsondenausgang 1  
J-K Hallsondenausgang 2  
F-M Temperatursensoren  
E-A  
E-B Motorspulen  
E-C  
E-D  
N-P R<sub>F</sub> TPH/TPU 240

## 5.3 Test of the drive motor

Running test at 20°C

Hall probe path  
Hall probe output 1  
Hall probe output 2  
Temperature sensors  
Motor coils

Test d'entraînement à 20°C

Trajet de courant des sondes de Hall  
Sortie 1 des sondes de Hall  
Sortie 2 de sondes de Hall  
Détecteurs de température  
Bibines de moteur

Widerstände / Resistors / Résistances

100 ≤ R ≤ 200  
ca. 40 (20 ... 55)  
ca. 40 (20 ... 55)  
100 ≤ R ≤ 300  
0,4  
1 K 47

Zwischen E und F darf keine elektrische Verbindung bestehen!

There must be no electrical connection between E and F!

Aucune liaison électrique de doit exister entre les bornes E et F!

5.3.1 Prüfen des Motors mit Antriebs-elektronik TCP

**Achtung!** Hallsondenspannungen sind nicht potentialfrei. 0V-Verbindung zum Oszilloskop entfernen. Nie beide Hallsondenspannungen gleichzeitig messen (b1 – b4, b2 – b3)!

5.3.2 Prüfen des Motors ohne Antriebselektronik TCP

Mit Meß- und Prüfadapter und externem Netzgerät. Hallsonden mit Konstantstrom 40 mA an Stecker G und F speisen (+ Pol an G). Rotor von Hand drehen. Hallspannung mit Oszilloskop oder Drehspulinstrument messen (G = b5, F = b6).

5.3.1 Checking the motor with TCP electronic drive unit

**Caution!** Hall probe voltages are not potential-free. Disconnect the 0 V connection to the oscilloscope. Never measure the two Hall probe voltages at the same time (b1 – b4, b2 – b3)!

5.3.2 Checking the motor without TCP electronic drive unit

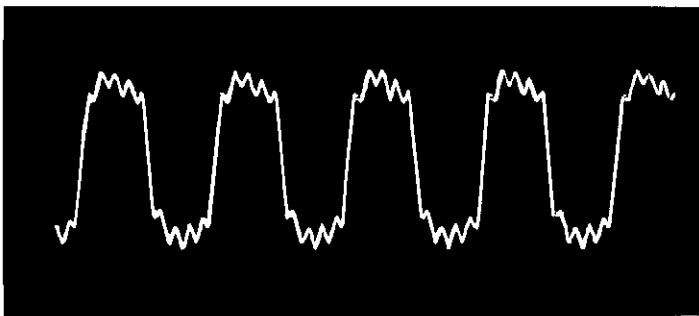
Using the measuring and test adapter and external power supply. Feed Hall probes with a constant current of 40 mA at connectors G and F, positive pole at G. Turn the rotor manually. Measure the Hall voltage using an oscilloscope or moving-coil instrument (G = b5, F = b6).

5.3.1 Vérification du moteur avec commande électronique TCP

**Attention!** les tensions émises par les sondes de Hall ne sont pas exemptes de potentiel! Oter la liaison 0V sur l'oscilloscope. Ne jamais mesurer les deux tensions simultanément (b1 – b4, b2 – b3)!

5.3.2 Vérification du moteur sans commande électronique TCP

A effectuer à l'aide d'un appareil de mesure et d'une source de tension externe. Alimenter les sondes de Hall à un courant constant de 40 mA, par l'intermédiaire des bornes G et F (le pôle positif sur G). Tourner le rotor à la main. Mesurer la tension de Hall à l'oscilloscope ou avec un ampèremètre (G = b5, F = b6).



ca. 300 mVss

Fig. 12a

Hallsignal bei voller Drehzahl gemessen zwischen b1 – b4 bzw. b2 – b3

Hall signal measured between b1 – b4 or b2 – b3 at full rotation speed.

Signal de sondes de Hall mesuré à pleine vitesse de rotation entre b1 – b4 ou b2 – b3

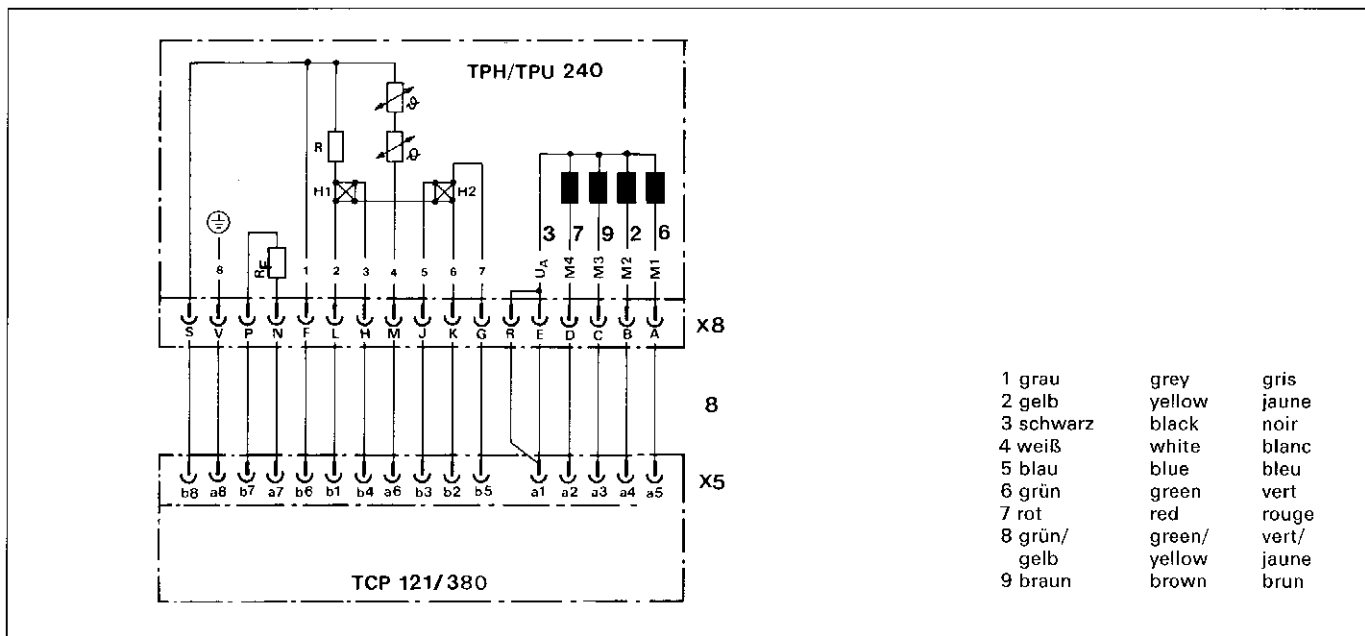


Fig. 12b

Anschlußschema

Connecting diagram

Schéma des raccordements





**5.5 Einsendung zur Reparatur ins Service-Center**

Verständigen Sie bitte bei auftretenden Schwierigkeiten Ihren zuständigen PFEIFFER-Service.

Reparaturaufträge werden ausschließlich aufgrund unserer allgemeinen Lieferungsbedingungen durchgeführt. Für Reparaturen gilt eine Gewährleistungszeit von 6 Monaten. Reparaturen werden ohne Rückfrage ausgeführt, wenn die Reparaturkosten nicht mehr als 50 % des Artikel-Neuwertes bzw. nicht mehr als DM 5 000,— betragen.

*Unsere Empfehlung:*

Wir empfehlen Ihnen entsprechende Wartungsverträge mit Ihrer zuständigen PFEIFFER-Servicestelle abzuschließen, damit Ihnen keine größeren Schäden entstehen, die an der Pumpe unangenehme Ausfallzeiten verursachen.

**5.5 Returning to Service Center for Repair**

We request that you contact the PFEIFFER Service Center responsible for you should problems arise.

All repair orders are carried out on the basis of our General Terms of Delivery only. For repairs, the warranty period is 6 months. Repair work is performed without checkback if the repair costs do not exceed 50 % of the nominal value of the article or DM 5.000.00.

*Recommendation:*

We recommend that you conclude corresponding service agreements with your responsible PFEIFFER Service Center, thereby avoiding extended periods of inactivity caused by major damage to the pump.

**5.5 Renvoi au Centre de Service Après-Vente pour réparation**

En cas de problèmes quelconques, n'hésitez pas à contacter l'agence PFEIFFER la plus proche dans votre district.

Les ordres de réparation ne peuvent être reconduits que sur la base de nos conditions générales. Nous accordons aux appareils réparés par nos services après vente une garantie de 6 mois. Un ordre de réparation est exécuté sans que l'accord du client ne soit sollicité, dans la mesure où les frais entraînés par cette réparation n'excèdent pas 50 % du prix neuf de l'article concerné et ne dépassent pas la somme de 5.000,00 DM.

*Nous vous recommandons:*

de conclure, avec votre agence PFEIFFER, un contrat de maintenance qui vous évitera, en cas de défaillance de votre pompe, de grosses pertes consécutives au temps d'immobilisation de celle-ci.

**Notizen / Notes**

Horizontal lines for notes.

## 6 Technische Daten

## 6 Technical data

## 6 Caractéristiques techniques

Turbomolekularpumpe

Turbomolecular pump

Pompe turbomoléculaire

		TPH 240		TPU 240	
Anschlußnennweite Eintritt Austritt	Nominal diameter Inlet Outlet	Diamètre nominale de raccordement		DN 100 ISO-K	DN 100 CF-F
				DN 25 ISO-KF	
Saugvermögen für Stickstoff N <sub>2</sub> Helium He Wasserstoff H <sub>2</sub>	Volume flow rate for Nitrogen N <sub>2</sub> Helium He Hydrogen H <sub>2</sub>	Débit volume pour Azote N <sub>2</sub> Helium He Hydrogène H <sub>2</sub>	l/s l/s l/s	230 240 210	
Empfohlene Vorpumpe	Recommended backing pump	Pompe primaire recommandée	m <sup>3</sup> /h	1,5 – 16	
Kompressionsverhältnis für N <sub>2</sub> He H <sub>2</sub>	Compression ratio for N <sub>2</sub> He H <sub>2</sub>	Taux de compression pour N <sub>2</sub> He H <sub>2</sub>		10 <sup>8</sup> 3 · 10 <sup>4</sup> 1,5 · 10 <sup>3</sup>	
Theor. Enddruck Enddruck 1 <sup>2)</sup> Enddruck 2 <sup>2)</sup> Enddruck 3 <sup>2)</sup>	Ultimate op. pressure Ultimate pressure 1 <sup>2)</sup> Ultimate pressure 2 <sup>2)</sup> Ultimate pressure 3 <sup>2)</sup>	Pression finale théor. Pression finale 1 <sup>2)</sup> Pression finale 2 <sup>2)</sup> Pression finale 3 <sup>2)</sup>	mbar mbar mbar mbar	10 <sup>-11</sup> < 1 · 10 <sup>-10</sup> < 1 · 10 <sup>-9</sup> < 1 · 10 <sup>-8</sup>	
Nenn-Drehzahl Hochlaufzeit <sup>1)</sup> Betriebsmittelfüllung	Rated speed Run-up time <sup>1)</sup> Operating medium filling	Vitesse nominale Temps de montée en regime <sup>1)</sup> Remplissage d'agent moteur	1/min min cm <sup>3</sup>	60000 1 8	
Kühlwasserbedarf bei Wassertemperatur 15 °C	Cooling water requirement at water temperature 15 °C	Consommation eau de refroidissement pour température de refroidissement 15 °C	l/h	15	
Wassertemperatur	Water temperature	Température d'eau de refroidissement	°C	5 – 25	
Zul. Umgebungstemperatur bei Luftkühlung	Permissible ambient temperature for air cooling	Température ambiante admissible pour refroidissement à air	°C	0 – 35	
Leistungsaufnahme der Heizung Heizmanschette im Lieferumfang	Power input of heater Heating jacket included in consignment	Puissance absorbée par le chauffage Chemise chauffante en livraison	W	60	nein, no, non ja, yes, oui
Gewicht Zulässiges Magnetfeld <sup>3)</sup>	Weight Permissible magnetic field <sup>3)</sup>	Poids Champ magnétique admissible <sup>3)</sup>	kg mT	8,5 5,5	9

<sup>1)</sup> bis 90 % der Nenndrehzahl mit TCP 380

<sup>2)</sup> Erläuterungen unter 6.3

<sup>3)</sup> Bei stärkeren Magnetfeldern  
Abschirmung auf Anfrage

<sup>1)</sup> to 90 % of the rated speed with TCP 380

<sup>2)</sup> Comments under 6.3

<sup>3)</sup> Screening for stronger magnetic  
fields on request

<sup>1)</sup> à 90 % de la vitesse nominale  
avec TCP 380

<sup>2)</sup> Commentaires sous 6.3

<sup>3)</sup> Pour des champs plus fort écran  
antimagnétique sur demande

6.1 Maße

6.1 Dimensions

6.1 Dimensions

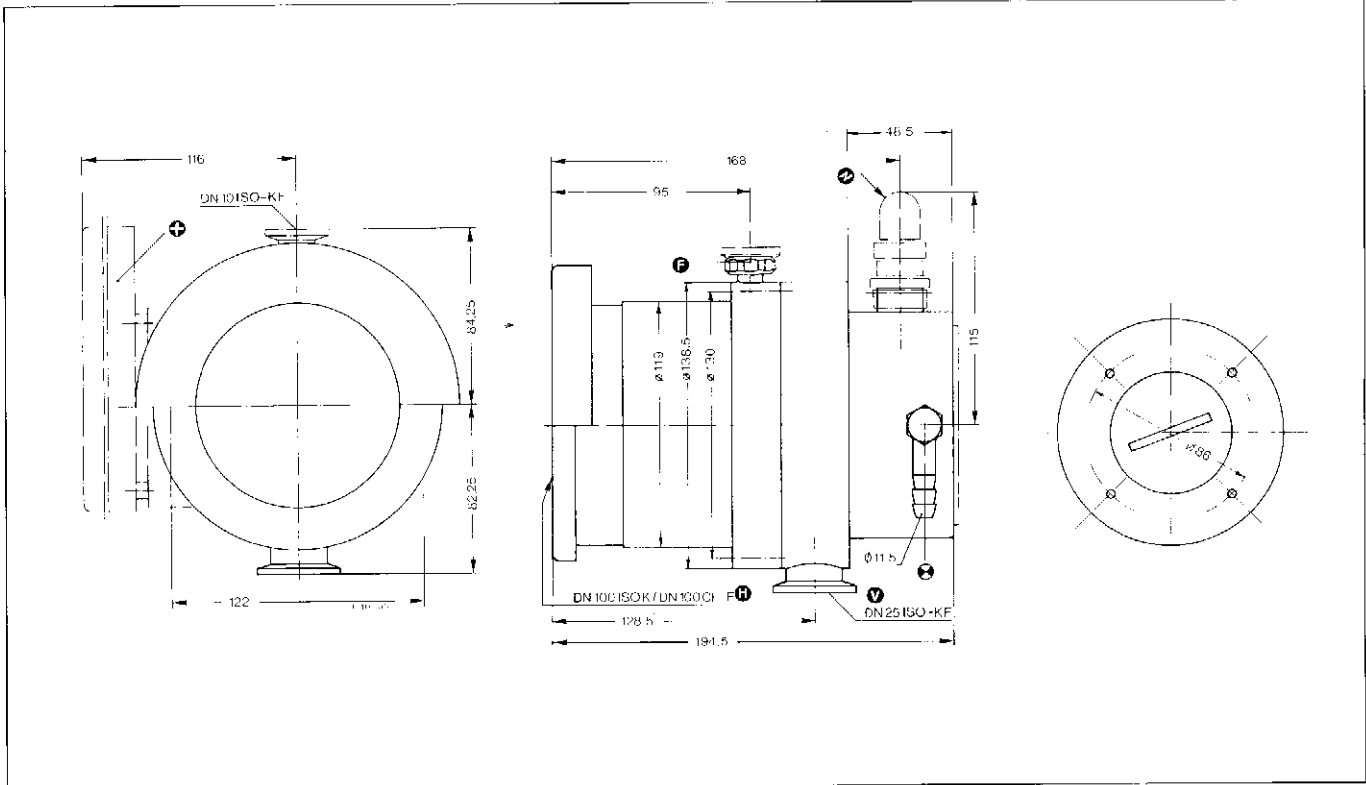


Fig. 31

- ① Hochvakuumanschluß
- ② Vorvakuumflansch
- ③ Flutanschluß
- ④ Kühlwasseranschluß
- ⑤ Anschluß-Antriebselektronik
- ⑥ Luftkühlung

- ① High-Vacuum Connection
- ② Fore-Vacuum Flange
- ③ Venting Connection
- ④ Cooling Water Connection
- ⑤ Connection for Electronic Drive Unit
- ⑥ Air Cooling

- ① Raccordement vide élevé
- ② Bride vide primaire
- ③ Raccordement entrée d'air
- ④ Raccordement eau de refroidissement
- ⑤ Branchement commande électronique
- ⑥ Refroidissement par air

6.2 Saugvermögen

6.2 Volume flow rate

6.2 Débit volume

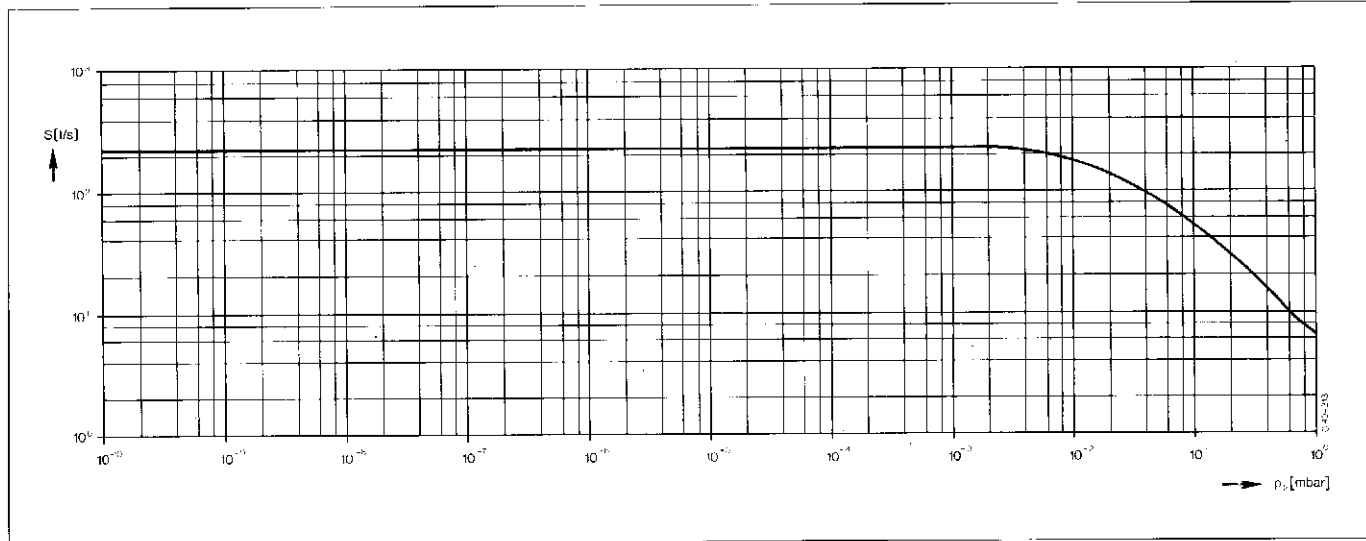


Fig. 32

Saugvermögen für Stickstoff  $N_2$ , TPH/TPU 240  
 Volume flow rate for nitrogen  $N_2$ , TPH/TPU 240  
 Débit-volume pour azote  $N_2$ , TPH/TPU 240

### 6.3 Enddruck

Unter dem **Enddruck** von Turbomolekularpumpen wird nach DIN 28 428 der Druck verstanden, der in einem Meißdom 48 Stunden nach dem Ausheizen erreicht wird. Der Enddruck für die Pfeiffer Turbo liegt je nach verwendetem Vorpumpensystem bei folgenden Werten:

### 6.3 Ultimate pressure

According to DIN 28 428, the **ultimate pressure** of turbo-molecular pumps is the pressure which is attained in a measuring dome 48 hours after baking-out. Depending on the type of backing pump system used, the ultimate pressure of the Pfeiffer turbo is as follows:

### 6.3 Pression finale

Par pression finale des pompes turbo-moléculaires, on entend la pression, selon DIN 28 428, que l'on obtient dans un dôme de mesure 48 heures après étuvage. La pression finale pour les Turbo-Pfeiffer est située, selon le système de pompage primaire utilisé, dans les valeurs suivantes:

Enddruck Ultimate pressure Pression, finale	Vorpumpensystem	Fore-Pump Combination	Combinaison des pompes primaires	Dichtung für Ansaugflansch Seal for intake flange Joint pour bride d'aspiration
① $1 \cdot 10^{-10}$ mbar	zweistufige Drehschiebervakuumpumpe und Turbo-Molekularpumpe	Two-stage rotary vane vacuum pump and turbo molecular pump	Pompe à vide rotative à palettes à deux étages et pompe turbo moléculaire	Metall Metal Metallique
	zweistufige Drehschiebervakuumpumpe und Öldiffusionspumpe	two-stage rotary vane vacuum pump and oil diffusion pump	Pompe à vide rotative à palettes à deux étages et pompe à diffusion à huile	Metal Metal Metallique
② $1 \cdot 10^{-9}$ mbar	zweistufige Drehschiebervakuumpumpe	two-stage rotary vane vacuum pump	Pompe à vide rotative à palettes à deux étages	Metall Metal Metallique
③ $1 \cdot 10^{-8}$ mbar	zweistufige Drehschiebervakuumpumpe	single-stage rotary vane vacuum pump	Pompe à vide rotative à palettes à un étage	Viton

**7 Ersatzteile**

**Achtung! Bei Ersatzteilanfrage bzw. Bestellung Typ und Geräte-nummer angeben.**

**7 Spare parts**

**Attention! When inquiring or ordering spare parts, please indicate type and serial number.**

**7 Pièces de rechange**

**Attention! Veuillez indiquer sur la demande de prix ou la commande pour pièces de rechange le type et le numéro de fabrique.**

## Ersatzteilliste / Spare parts list / Pièces de rechange

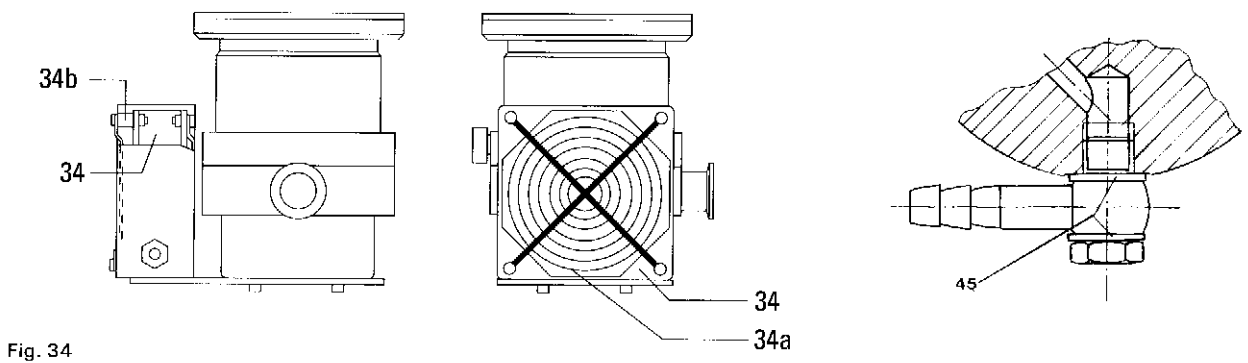
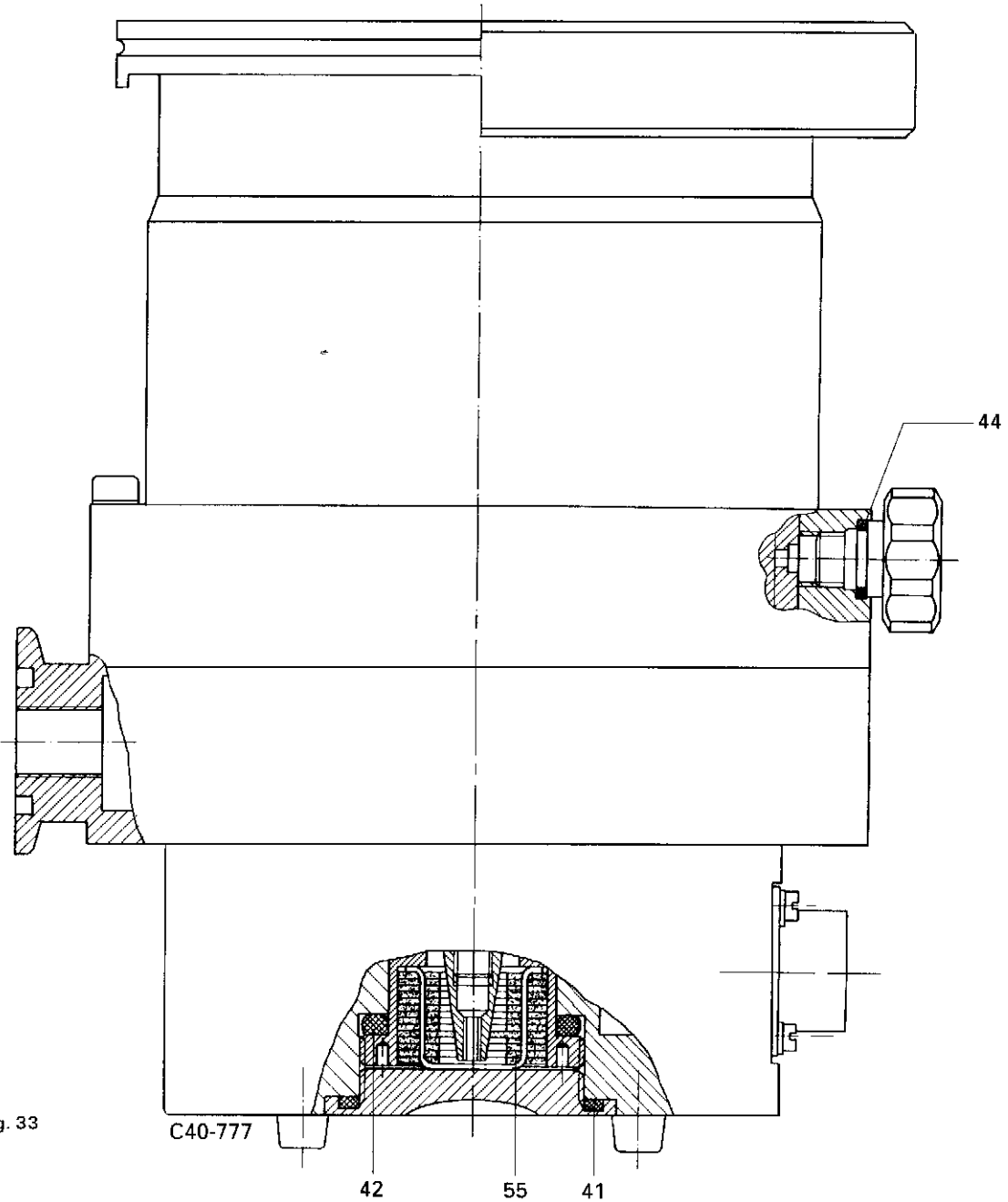
**TPH 240, TPU 240**

Pos. Item Pos.	Benennung / Description / Désignation		Stück Quantity Pièces	Nr. No. No. de cat.
	Dichtungssatz / Set of seals / Jeu de joints *	Pos. 39 – 45	1	PM 033 315 -T
41	O-Ring / O ring / Joint torique	Vi 38 x 3	1	P 4070 621 PV
42	O-Ring	Vi 30 x 4	1	P 4070 516 PV
44	QUAD-Ring / QUAD-ring / Joint en QUAD	Vi 10,82 x 1,78	1	P 4081 630 C
45	USIT-Ring / USIT-ring / Joint en USIT	MS-NBR U 12,7/18 x 1,5	4	P 3529 142
55	Betriebsmittelspeicher / Operating medium reservoir / Réservoir d'agent moteur		1	PM 063 265 -T
	Ersatzteilkpaket I (Lagerwechsel) / Spare part package I (Bearing replacement) / Paquet des pièces de rechange I (Remplacement des paliers)		1	PM 058 010 -T

## Ersatzteilliste / Spare parts list / Pièces de rechange

**TPH 240, TPU 240 Luftkühlung / Air cooling / Refroidissement par air**

Pos. Item Pos.	Benennung / Description / Désignation		Stück Quantity Pièces	Nr. No. No. de cat.
27	Satz Luftkühlung / Set of air cooling / Jeu de refroidissement par air	230 V 50/60 Hz	1	PM Z01 223
27	Satz Luftkühlung / Set of air cooling / Jeu de refroidissement par air	115 V 50/60 Hz	1	PM Z01 224
34	Lüfter / Fan / Ventilateur	230 V	1	P 5099 251 R7
34	Lüfter / Fan / Ventilateur	115 V	1	P 5099 251 R1
34a	Fingerschutz / Finger protector / Protection des doigts		2	P 5099 251 Z4
34b	Puffer / Buffer / Tampon		4	P 3695 705 LB



## 8 Betriebsmittel

## 8 Operating Medium

## 8 Agent moteur

### Bestell-Nummern

### Order Codes

### Numéros de commande

Betriebsmittelspeicher PM 063 265 -T

Operating medium PM 063 265 -T

Réservoir d'agent moteur PM 063 265 -T

## 9 Zubehör

## 9 Accessories

## 9 Accessoires

Heizmanschette	Heating jacket	Chemise chauffante	115 V/230 V	PM 043 444 -T
Splitterschutz Schutzgitter	Splinter shield Protective screen	Pare-éclats Trémie de protection	DN 100	PM 006 125 AX PM 006 596 -R
Dichtring für TPH Überwurfflansch TPH CU-Dichtung (10 St.) für TPU Schraubensatz TPU	Seal ring for TPH Rotatable flange TPH Copper gasket (10 pcs.) for TPU Set of screws TPU	Joint anneau pour TPH Bride tournante TPH Joint en cuivre (10 Pcs.) pour TPU Jeu de vis TPU	DN 100 ISO-K DN 100 ISO DN 100 CF DN 100 CF	BP 213 199 -T BN 845 071 -T BN 845 038 -T BN 845 013 -T
<b>Bauteile zum Kühlen</b>	<b>Cooling components</b>	<b>Eléments pour le refroidissement</b>		
Kühlwasserwächter TCW 002	Cooling water control TCW 002	Contrôleur d'eau de refroidissement TCW 002	110 V 50 – 60 Hz 220 V 50 – 60 Hz 240 V 50 – 60 Hz	PM C00 131 PM C00 130 PM C00 132
Anschlußgarnitur für TCW 002 Schmutzfänger R 3/8" Kühlaggregat TZK 400	Connecting set for TCW 002 Dirt filter R 3/8" Cooling unit TZK 400	Jeu de pièces de raccordement pour TCW 002 Purgeur R 3/8" Système de refroidisse- ment TZK 400	230 V, 50 – 60 Hz 230 V 50 – 60 Hz 115 V 50 – 60 Hz	PM 006 802 -T P 4161 300 2R PM Z01 246 PM Z01 223 PM Z01 224
Luftkühlung	Air cooling	Refroidissement par air		
<b>Bauteile zum Fluten</b>	<b>Components for venting</b>	<b>Eléments pour la remise à l'air</b>		
Flutflansch mit O-Ring	Venting flange with O-ring	Bride de remise à l'air avec joint torique	DN 10 ISO-KF – G 1/8"	PM 033 737 -T
<b>Flutventile</b>	<b>Vent valves</b>	<b>Vanne de remise à l'air</b>		
<b>Stromausfallfluter TSF 010</b>	<b>Emergency vent valves</b>	<b>Système de panne de courant</b>		
Eigenschaft: flutet sofort, Ventil bleibt offen Antriebselektronik: TCP 121/TCP 380	Properties: immediate venting, valve remains open Electronic drive unit: TCP 121/TCP 380	Qualité: remise à l'air immédiat, vanne ouvert demeurer Commande électronique TCP 121/TCP 380	110V AC G 1/8" 110V AC DN 10 ISO-KF 220V AC G 1/8" 220V AC DN 10 ISO-KF 240V AC G 1/8" 240V AC DN 10 ISO-KF	PM Z01 110 PM Z01 017 PM Z01 111 PM Z01 010 PM Z01 112 PM Z01 016
<b>Verzögernde Flutventile</b>	<b>Retarding vent valves</b>	<b>Vanne de remise à l'air de retardement</b>		
<b>Ventil 1: TSF 012</b> Eigenschaft: flutet verzögert bei 30 % der Drehzahl, Ventil bleibt offen. Antriebselektronik: TCP 121/380 <b>Ventil 2: TVF 012<sup>1)</sup></b> Eigenschaft: Verzögerung und Flutzeit einstellbar zwischen 1 min und 30 min, Ventil schließt nach Flutzeit. Antriebselektronik: TCP 121/TCP 380 Bei Einsatz der Flutventile mit DN 10 KF-Anschluß, Flutflansch PM 033 737 -T verwenden.	<b>Valve 1: TSF 012</b> Properties: delayed venting by 30 % of nominal speed, valve remains open. Electronic drive unit: TCP 121/380 <b>Valve 2: TVF 012<sup>1)</sup></b> Properties: Delay and venting time adjustable between 1 min and 30 min, valve closes after venting time. Electronic drive unit: TCP 121/TCP 380 If vent valves with DN 10 KF connection are used, employ venting flange PM 033 737 -T	<b>Vanne 1: TSF 012</b> Qualité: remise à l'air retardement dans 30 % de vitesse, vanne ouvert demeurer. Commande électronique: TCP 121/380 <b>Vanne 2: TVF 012<sup>1)</sup></b> Qualité: Retardement et temps de remise à l'air régler entre 1 min et 30 min, vanne fermer après des temps de remise à l'air. Commande électronique: TCP 121/TCP 380 Lors de utilisation le vanne de remise à l'air avec DN 10 KF, utiliser le bride de remise à l'air PM 033 737 -T	42 V DC G 1/8" max. Flutgasüberdruck = 0,5 bar G 1/8" max. Flutgasüberdruck = 4 bar G 1/8"	PM Z01 106 PM Z01 082 PM Z01 087
PVC-Schlauch Trockenvorlage (Zeolith-Füllung)	PVC hose Dry condenser (Zeolite-filling)	Tuyau en PVC Tube-sécheur (Remplissage de Zéolithe)	8 x 14/1 m TTV 001 TCF 103 110V/230V 50 – 60 Hz	N 2358 170 JS PM Z00 121 PM C01 356
Flut-Steuergerät	Vent control unit	Appareil de commande pour le remise à l'air		

<sup>1)</sup> TCF/TCV erforderlich.

<sup>1)</sup> TCF/TCV required

<sup>1)</sup> TCF/TCV requis



## **Sicherheitsinformation für die Rücksendung von Vakuumgeräten und -komponenten**

### **Allgemeine Information**

Der Unternehmer (Betreiber) trägt die Verantwortung für die Gesundheit und Sicherheit seiner Arbeitnehmer. Sie erstreckt sich auch auf das Personal, das bei der Reparatur und/oder Wartung der Vakuumgeräte und -komponenten beim Betreiber oder beim Hersteller mit diesen in Berührung kommt. Die Kontaminierung der Vakuumgeräte und -komponenten muß kenntlich gemacht werden, und die Erklärung über Kontaminierung ist auszufüllen.

### **Erklärung über Kontaminierung**

Das Personal, das die Reparatur und/oder die Wartung durchführt, muß vor Aufnahme der Arbeiten über den Zustand der Vakuumgeräte und -komponenten informiert werden. Dazu dient die 'Erklärung über Kontaminierung von Vakuumgeräten und -komponenten'.

Diese Erklärung ist dem Hersteller oder der von ihm beauftragten Firma direkt zuzusenden. Ein zweites Exemplar muß den Begleitpapieren beigelegt werden.

### **Versand**

Bei Versand von kontaminierten Vakuumgeräten und -komponenten sind die in der Betriebsanweisung angegebenen Versandvorschriften zu beachten, so zum Beispiel:

- Betriebsmittel ablassen,
- Pumpe durch Spülen mit Gas neutralisieren,
- Filtereinsätze entfernen,
- alle Öffnungen luftdicht verschließen,
- in geeignete Schutzfolie einschweißen,
- Versand in geeigneten Transportcontainern.

## **Safety information for the return of vacuum systems and components**

### **General Introduction**

The employer (user) is responsible for the Health and Safety of his employees. This also applies to all those persons that come into contact with the vacuum components either at the user, or manufacturer's premises during repair or service. The contamination of vacuum systems and components has to be declared and the Health and Safety Declaration form completed.

### **Health and Safety Declaration**

Those persons carrying out repair or service have to be informed of the condition of the components. This is the purpose of the 'Declaration of Contamination of Vacuum Equipment'.

This declaration must be sent directly to the manufacturer or representative company. A second copy must be sent with the equipment.

### **Despatch**

When returning equipment the procedures set out in the Operating Instructions must be followed. For example:

- drain the pump operating agent,
- neutralise by flushing with gas,
- remove filter elements,
- seal all outlets,
- seal in heavy gauge polythene or a bag,
- despatch in suitable transport container.

## **Information de sécurité sur l'état d'appareils et de composants de technique du vide à retourner à l'usine**

### **Information générale**

L'employeur (l'utilisateur) est responsable de la sécurité et de la santé de ses employés. Cette responsabilité s'étend également aux personnes chargés de la réparation ou de l'entretien des appareils et des composants de technique du vide chez l'utilisateur ou en usine.

Le degré de contamination doit être défini et spécifié sur le certificat sur l'état de contamination.

### **Certificat sur l'état de contamination**

Il est obligatoire d'informer tout d'abord le personnel, chargé des réparations/de l'entretien, de l'état des composants à traiter, d'où l'importance de ce certificat; il doit être envoyé au fournisseur ou à la société en charge de réparation ou de décontamination. Une copie doit accompagner l'équipement à réparer.

### **Le transport**

Lors d'un retour de matériel contaminé il faut strictement respecter les prescriptions données dans l'instruction de service par exemple:

- vidange d'huile de la pompe primaire,
- rinçage de la pompe par gaz neutre,
- changement de la cartouche filtre,
- obturation de tous les orifices,
- emballage hermétique du matériel sous feuille plastique,
- transport dans colis adéquats.

# Erklärung über Kontaminierung von Vakuumeräten und -komponenten

Die Reparatur und/oder die Wartung von Vakuumeräten und -komponenten wird nur durchgeführt, wenn eine korrekt und vollständig ausgefüllte Erklärung vorliegt. Ist das nicht der Fall, kommt es zu Verzögerungen der Arbeiten.

Wenn die Reparatur/Wartung im Herstellerwerk und nicht am Ort ihres Einsatzes erfolgen soll, wird die Sendung gegebenenfalls zurückgewiesen.

**Diese Erklärung darf nur von autorisiertem Fachpersonal ausgefüllt und unterschrieben werden:**

<p><b>1. Art der Vakuumeräte und -komponenten</b></p> <ul style="list-style-type: none"> <li>- Typenbezeichnung: _____</li> <li>- Artikelnummer: _____</li> <li>- Seriennummer: _____</li> <li>- Rechnungsnummer: _____</li> <li>- Lieferdatum: _____</li> </ul>	<p><b>2. Grund für die Einsendung:</b></p> <p>_____</p> <p>_____</p> <p>_____</p>																		
<p><b>3. Zustand der Vakuumeräte und -komponenten</b></p> <ul style="list-style-type: none"> <li>- Waren die Vakuumeräte und -komponenten in Betrieb?    ja <input type="checkbox"/>    nein <input type="checkbox"/></li> <li>- Welches Pumpenöl wurde verwendet? _____</li> <li>- Sind die Vakuumeräte und -komponenten frei von gesundheitsgefährdenden Schadstoffen?  <div style="text-align: right;">ja    <input type="checkbox"/>    (weiter siehe Absatz 5)</div> <div style="text-align: right;">nein <input type="checkbox"/>    (weiter siehe Absatz 4)</div> </li> </ul>	<p><b>4. Einsatzbedingte Kontaminierung der Vakuumeräte und -komponenten</b></p> <table style="width: 100%; border: none;"> <tr> <td>- toxisch</td><td>ja <input type="checkbox"/></td><td>nein <input type="checkbox"/></td></tr> <tr> <td>- ätzend</td><td>ja <input type="checkbox"/></td><td>nein <input type="checkbox"/></td></tr> <tr> <td>- mikrobiologisch*)</td><td>ja <input type="checkbox"/></td><td>nein <input type="checkbox"/></td></tr> <tr> <td>- explosiv*)</td><td>ja <input type="checkbox"/></td><td>nein <input type="checkbox"/></td></tr> <tr> <td>- radioaktiv*)</td><td>ja <input type="checkbox"/></td><td>nein <input type="checkbox"/></td></tr> <tr> <td>- sonstige Schadstoffe</td><td>ja <input type="checkbox"/></td><td>nein <input type="checkbox"/></td></tr> </table>	- toxisch	ja <input type="checkbox"/>	nein <input type="checkbox"/>	- ätzend	ja <input type="checkbox"/>	nein <input type="checkbox"/>	- mikrobiologisch*)	ja <input type="checkbox"/>	nein <input type="checkbox"/>	- explosiv*)	ja <input type="checkbox"/>	nein <input type="checkbox"/>	- radioaktiv*)	ja <input type="checkbox"/>	nein <input type="checkbox"/>	- sonstige Schadstoffe	ja <input type="checkbox"/>	nein <input type="checkbox"/>
- toxisch	ja <input type="checkbox"/>	nein <input type="checkbox"/>																	
- ätzend	ja <input type="checkbox"/>	nein <input type="checkbox"/>																	
- mikrobiologisch*)	ja <input type="checkbox"/>	nein <input type="checkbox"/>																	
- explosiv*)	ja <input type="checkbox"/>	nein <input type="checkbox"/>																	
- radioaktiv*)	ja <input type="checkbox"/>	nein <input type="checkbox"/>																	
- sonstige Schadstoffe	ja <input type="checkbox"/>	nein <input type="checkbox"/>																	

\*) Mikrobiologisch, explosiv oder radioaktiv kontaminierte Vakuumeräte und -komponenten werden nur bei Nachweis einer vorschriftsmäßigen Reinigung entgegengenommen!

Art der Schadstoffe oder prozeßbedingter, gefährlicher Reaktionsprodukte, mit denen die Vakuumeräte und -komponenten in Kontakt kamen:

Handelsname Produktname Hersteller	Chemische Bezeichnung (evtl. auch Formel)	Gefahrklasse	Maßnahmen bei Freiwerden der Schadstoffe	Erste Hilfe bei Unfällen
1. _____	_____	_____	_____	_____
2. _____	_____	_____	_____	_____
3. _____	_____	_____	_____	_____
4. _____	_____	_____	_____	_____
5. _____	_____	_____	_____	_____

### 5. Rechtsverbindliche Erklärung

Hiermit versichere(n) ich/wir, daß die Angaben in diesem Vordruck korrekt und vollständig sind. Der Versand der kontaminierten Vakuumeräte und -komponenten erfolgt gemäß den gesetzlichen Bestimmungen.

Firma/Institut: \_\_\_\_\_

Straße: \_\_\_\_\_ PLZ, Ort: \_\_\_\_\_

Telefon: \_\_\_\_\_

Fax: \_\_\_\_\_ Telex: \_\_\_\_\_

Name (in Druckbuchstaben): \_\_\_\_\_

Position: \_\_\_\_\_

Datum: \_\_\_\_\_ Firmenstempel: \_\_\_\_\_

Rechtsverbindliche Unterschrift: \_\_\_\_\_

## Declaration of Contamination of Vacuum Equipment and Components

The repair and/or service of vacuum components will only be carried out if a correctly completed declaration has been submitted. Non-completion will result in delay. The manu-

facturer could refuse to accept any equipment without a declaration.

**This declaration can only be completed and signed by authorised and qualified staff.**

<p><b>1. Description of component</b></p> <ul style="list-style-type: none"> <li>- Equipment type/model: _____</li> <li>- Code No.: _____</li> <li>- Serial No.: _____</li> <li>- Invoice No.: _____</li> <li>- Delivery Date: _____</li> </ul>	<p><b>2. Reason for return:</b></p> <p>_____</p> <p>_____</p> <p>_____</p>
<p><b>3. Equipment condition</b></p> <ul style="list-style-type: none"> <li>- Has the equipment been used? Yes <input type="checkbox"/> No <input type="checkbox"/></li> <li>- What type of pump oil was used? _____</li> <li>- Is the equipment free from potentially harmful substances? Yes <input type="checkbox"/> (go to Section 5) No <input type="checkbox"/> (go to Section 4)</li> </ul>	<p><b>4. Process related contamination of equipment</b></p> <ul style="list-style-type: none"> <li>- toxic Yes <input type="checkbox"/> No <input type="checkbox"/></li> <li>- corrosive Yes <input type="checkbox"/> No <input type="checkbox"/></li> <li>- explosive*) Yes <input type="checkbox"/> No <input type="checkbox"/></li> <li>- biological hazard*) Yes <input type="checkbox"/> No <input type="checkbox"/></li> <li>- radioactive*) Yes <input type="checkbox"/> No <input type="checkbox"/></li> <li>- other harmful substances Yes <input type="checkbox"/> No <input type="checkbox"/></li> </ul>

\*) We will not accept delivery of any equipment that has been radioactively or biologically contaminated without written evidence of decontamination!

Please list all substances, gases and by-products which may have come into contact with the equipment:

Tradename Product name Manufacturer	Chemical name (or symbol)	Danger class	Precautions associated with substance	Action if spillage or human contact
1.				
2.				
3.				
4.				
5.				

### 5. Legally Binding Declaration

I hereby declare that the information supplied on this form is complete and accurate. The despatch of equipment will be in accordance with the appropriate regulations covering Packaging, Transportation and Labelling of Dangerous Substances.

Name of Organisation: \_\_\_\_\_

Address: \_\_\_\_\_ Post code: \_\_\_\_\_

Tel.: \_\_\_\_\_

Fax: \_\_\_\_\_ Telex: \_\_\_\_\_

Name: \_\_\_\_\_

Job title: \_\_\_\_\_

Date: \_\_\_\_\_ Company stamp: \_\_\_\_\_

Legally binding signature: \_\_\_\_\_

## Déclaration sur l'état de contamination de matériel de technique du vide

Notre service peut intervenir et s'occuper du matériel seulement si vous l'avez envoyé avec ce certificat précisément

rempli. Selon l'état du matériel, nous nous réservons le droit de refuser la réparation dans notre usine.

**Ce certificat doit être rempli et signé uniquement par une personne autorisée.**

<b>1. Description du matériel</b> - Type: _____ - Référence: _____ - No. de série: _____ - No. de facture: _____ - Date de livraison: _____	<b>2. Raisons du retour:</b> _____ _____ _____ _____
<b>3. Etat du matériel</b> - Le matériel était-il utilisé? oui <input type="checkbox"/> non <input type="checkbox"/> - Type d'huile utilisé? _____ - Le matériel est-il contaminé par des produits à risque? oui <input type="checkbox"/> (voir paragraphe 5) non <input type="checkbox"/> (voir paragraphe 4)	<b>4. Contamination causée par le fonctionnement</b> - toxique                           oui <input type="checkbox"/> non <input type="checkbox"/> - corrosif                           oui <input type="checkbox"/> non <input type="checkbox"/> - explosif*)                       oui <input type="checkbox"/> non <input type="checkbox"/> - microbiologique*)           oui <input type="checkbox"/> non <input type="checkbox"/> - radioactif*)                   oui <input type="checkbox"/> non <input type="checkbox"/> - autres ...                       oui <input type="checkbox"/> non <input type="checkbox"/>

\*) On ne peut pas intervenir sur le matériel contaminé par des produits microbiologiques, radioactifs ou explosifs qu'après une décontamination effectuée par vos soins et certifiée par écrit.

**Nature des produits de contamination**

Designation du produit	Formule chimique	Degré de danger	Mesures à prendre en cas d'émanation	Actions de lère urgence en cas d'accident
1.				
2.				
3.				
4.				
5.				

**5. Certificat de validité**

Je soussigné, certifie que les déclarations ci-dessus sont correctes et complètes. Le transport du matériel est effectué dans le respect des prescriptions légales.

Société, Institut: \_\_\_\_\_

Adresse: \_\_\_\_\_

Téléphone: \_\_\_\_\_

Télécopie: \_\_\_\_\_ Telex: \_\_\_\_\_

Nom (et responsabilité dans l'entreprise) \_\_\_\_\_

Position: \_\_\_\_\_

Date: \_\_\_\_\_ Cachet: \_\_\_\_\_

Signature: \_\_\_\_\_

⇒ **DE, AT**

**Herstellererklärung im Sinne folgender EU-Richtlinien:**

- Maschinen 89/392/EWG
- Elektromagnetische Verträglichkeit 89/336/EWG
- Niederspannung 73/23/EWG

Hiermit erklären wir, daß das unten aufgeführte Produkt zum Einbau in eine Maschine bestimmt ist und daß deren Inbetriebnahme so lange untersagt ist, bis festgestellt wurde, daß das Endprodukt den Bestimmungen der EU-Richtlinie 89/392/EWG, Anhang II B entspricht.

Wir bestätigen Konformität mit der EU-Richtlinie über elektromagnetische Verträglichkeit 89/336/EWG und der EU-Niederspannungsrichtlinie 73/23/EWG.

Die angewandten Richtlinien, harmonisierten Normen, nationalen Normen und Spezifikationen sind unten aufgeführt.

⇒ **GB, IE**

**Manufacturer's declaration pursuant to the following EU directives:**

- Machinery Directive 89/392/EEC
- Electromagnetic Compatibility Directive 89/336/EEC
- Low Voltage Directive 73/23/EEC

We hereby certify that the product specified below is intended for installation in a machine which is forbidden to be put into operation until such time as it has been determined that the end product is in accordance with the provision of EU Directive 89/392/EEC, Annex II B.

We certify conformity with EU Electromagnetic Compatibility Directive 89/336/EEC and EU Low Voltage Directive 73/23/EEC.

The guidelines, harmonized standards, national standards and specifications which have been applied are listed below.

⇒ **BE, FR**

**Déclaration du constructeur conformément aux directives CE suivantes:**

- directive machine CE 89/392/CEE
- directive CE 89/336/CEE concernant la compatibilité électromagnétique
- directive CE 73/23/CEE concernant la basse tension

Nous déclarons par la présente que le produit mentionné ci-dessous est prévu pour le montage sur une machine et que sa mise en service est interdite tant qu'il n'a pas été déterminé que le produit final répond bien aux dispositions de la directive CE 89/392/CEE, appendice II B.

Nous confirmons la conformité du produit avec la directive CE 89/336/CEE concernant la compatibilité électromagnétique et la directive CE 73/23/CEE concernant la basse tension. Les directives appliquées, normes harmonisées et les normes et spécifications nationales appliquées figurent ci-dessous.

⇒ **IT**

**Dichiarazione del costruttore ai sensi delle seguenti direttive UE:**

- Macchinari 89/392/CEE
- Compatibilità elettromagnetica 89/336/CEE
- Bassa tensione 73/23/CEE

Si dichiara che il prodotto qui menzionato è destinato al montaggio in una macchina e che la sua messa in funzione è vietata sin quando non è stato accertato che il prodotto finale non rispetta le disposizioni della direttiva UE 89/392/CEE, Appendice II B.

Attestiamo la conformità con la direttiva UE sulla compatibilità elettromagnetica 89/336/CEE e la direttiva UE sulla bassa tensione 73/23/CEE.

Sono riportate in basso le direttive applicate, le norme standardizzate nonché le norme e le specifiche nazionali utilizzate.

⇒ **ES**

**Declaración del fabricante al tenor de las siguientes Directivas de la UE:**

- Maquinarias 89/392/MCE
- Compatibilidad Electromagnética 89/336/MCE
- Baja Tensión 73/23/MCE

Por la presente declaramos que el producto mencionado más abajo está previsto para ser incorporado en una máquina y que la puesta en servicio de la misma queda prohibida en tanto que no se haya verificado que el producto final concuerda con las disposiciones resultantes de la Directiva 89/392/MCE de la UE, Apéndice II B.

De nuestra parte certificamos la conformidad con la Directiva 89/336/MCE de la UE sobre Compatibilidad Electromagnética y la Directiva 73/23/MCE de la UE sobre Baja Tensión.

Las directivas aplicadas, normas armonizadas y las normas y especificaciones nacionales aplicadas se mencionan abajo.

⇒ **NL**

**Verklaring van de fabrikant in de zin van de volgende EU-richtlijnen:**

- machinerichtlijn 89/392/EEG
- richtlijn over elektromagnetische compatibiliteit 89/336/EEG
- richtlijn over laagspanning 73/23/EEG

Hiermee verklaren wij dat het hieronder genoemde product is bedoeld om te worden ingebouwd in een machine en dat de ingebruikneming hiervan zolang verboden is, totdat is vastgesteld dat het eindproduct voldoet aan de bepalingen van EU-richtlijn 89/392/EEG, appendix II B.

Wij bevestigen de conformiteit met de EU-richtlijn over elektromagnetische compatibiliteit 89/336/EEG en de EEG-richtlijn over laagspanning 73/23/EEG

De toegepaste richtlijnen, geharmoniseerde normen en de toegepaste nationale normen en specificaties zijn hierna aangegeven.

⇒ **DK**

**Producenterklæring i henhold til følgende EU-direktiver:**

- Maskiner 89/392/EWG
- Elektromagnetisk kompatibilitet 89/336/EWG
- Lavspænding 73/23/EWG

Hermed erklærer vi, at det nedenstående produkt er beregnet til indbygning i en maskine og at dennes idriftsættelse er forbudt, indtil det er fastslået, at slutproduktet er i overensstemmelse med EU-direktiv 89/392/EWG tillæg II B.

Vi attesterer konformitet med EU-direktiv vedrørende elektromagnetisk kompatibilitet 89/336/EWG og med EU-lavspændingsdirektiv 73/23/EWG.

De anvendte direktiver, harmoniserede standarder og de anvendte nationale standarder og specifikationer er angivet nedenfor.

⇒ SE

**Tillverkarens förklaring enligt följande EG-direktiv:**

- Maskindirektiv 89/392/EEC
- Elektromagnetisk tolerans 89/336/EEC
- Lågspänning 73/23/EEC

Härmed förklarar vi, att den nedan nämnda produkten är avsedd för inmontering i en maskin och att denna maskin inte får tas i drift förrän det har konstaterats, att slutprodukten stämmer överens med EG's direktiv 89/392/EEC, annex II B.

Vi bekräftar konformitet med EG's direktiv om elektromagnetisk tolerans 89/336/EEC och EG's lågspänningsdirektiv 73/23/EEC.

De riktlinjer, anpassade standarder, nationella standarder och specifikationer som har blivit accepterade, anges här nedan.

⇒ FI

**Valmistajan vakuutus seuraavien EU-direktiivien mukaisesti:**

- kone-direktiivi 89/392/ETY
- sähkömagneettinen siedettävyyys 89/336/ETY
- pienjännite 73/23/ETY

Vakuutamme täten, että allamainittu tuote on tarkoitettu asennettavaksi koneeseen ja sen käyttöönotto on kielletty kunnes on todettu, että lopullinen tuote vastaa EU-direktiivin 89/392/ETY vaatimuksia.

Vahvistamme vaatimustenmukaisuuden EU-direktiivin sähkömagneettinen siedettävyyys 89/336/ETY ja EU-pienjännitedirektiivin 73/23/ETY kanssa.

Soveltamamme suuntaviivat, harmonisoidut standardit, kansalliset standardit ja rakennemääräykset on lueteltu alempana.

⇒ PT

**Declaração do fabricante, de acordo com as seguintes Directivas CE:**

- Máquinas, na redacção 89/392/CEE
- Compatibilidade electromagnética, na redacção 89/336/CEE
- Baixa tensão, na redacção 73/23/CEE

Com a presente, declaramos que o produto abaixo indicado se destina à montagem numa máquina e que é proibida a colocação em serviço da mesma antes de se ter declarado, que o produto final está em conformidade com o disposto na Directiva CE, na redacção 89/392/CEE, Apêndice II B.

Certificamos haver conformidade com o disposto na Directiva CE sobre compatibilidade electromagnética, na redacção 89/336/CEE, e o disposto na Directiva CE sobre baixa tensão, na redacção 73/23/CEE.

Abaixo, dá-se indicação das directivas aplicadas, das normas harmonizadas e das normas e especificações aplicadas no respectivo país.

⇒ GR

Δήλωση κατασκευαστή κατά το νόημα των εχθς οδηγιών της Ε.Ε.:

- περί μηχανών 89/392/Ε.Ο.Κ.
- περί ηλεκτρομαγνητικής συμβατότητας 89/336/Ε.Ο.Κ.
- περί χαμηλής τάσης 73/23/Ε.Ο.Κ.

Με την παρούσα δήλωση βεβαιώνουμε ότι το κατωτέρω αναφερόμενο προϊόν προορίζεται για την προσαρμογή σε μία άλλη μηχανή, και ότι η έναρξη λειτουργίας της απαγορεύεται, μέχρις ότου διαπιστωθεί ότι το συνολικό συγκρότημα ανταποκρίνεται στους ισχύοντες κανονισμούς της οδηγίας της Ε.Ε. 89/392/Ε.Ο.Κ., παράρτημα II Β.

Οι εφαρμοσθέντες κανονισμοί, οι εναρμονισμένες προδιαγραφές και οι εφαρμοσθείσες εθνικές προδιαγραφές και τεχνικές προδιαγραφές αναφέρονται κατωτέρω:

Produkt/Product/Produit/Prodotto/Producto/Produkt/Produkt/Produkto/ Προϊόν:

TPH 240

TPU 240

Angewendete Richtlinien, harmonisierte Normen und angewendete, nationale Normen in Sprachen und Spezifikationen:

Guidelines, harmonised standards, national standards in languages and specifications which have been applied:

Les directives appliquées, normes harmonisées et les normes nationales appliquées en langues et spécifications:

Directive applicate, norme standardizzate e norme nazionali utilizzate in lingue e specifiche:

Directivas aplicadas, normas armonizadas y normas nacionales aplicadas en idiomas y especificaciones:

Toegepaste richtlijnen, geharmoniseerde normen en toegepaste nationale normen met betrekking tot talen en specificaties:

Anvendte direktiver, harmoniserede standarder og de anvendte nationale standarder med sprog og specifikationer:

Directivas aplicadas, normas harmonizadas e normas aplicadas na linguagem e nas especificações do respectivo país:

Εφαρμοσθέντες κανονισμοί, εναρμονισμένες προδιαγραφές και εφαρμοσθείσες εθνικές προδιαγραφές σε γλώσσες και τεχνικές προδιαγραφές:

EN 292-1

EN 294

EN 1012-2

EN 292-2

EN 61 010-1

Unterschriften/Signatures/Signature/Firme/Firmas/Handtekening/Underskrifter/Underskrift/ Allekirjoitukset/Assinaturas/ Υπογραφές:



Geschäftsführer (W. Dondorf)

Managing Director

Gérant d'affaires

Gerente

Διευθύνων Σύμβουλος

Administrerende Direktør

Verkställande Direktör

Directeur